

The logo for KIN PUMPS is displayed in white against a blue background. It features a stylized icon on the left consisting of a rounded square with a blue wave-like shape inside. To the right of the icon, the word "KIN" is written in a large, bold, sans-serif font. Below "KIN", the word "PUMPS" is written in a smaller, all-caps, sans-serif font.

KIN
PUMPS



Wie zijn wij?

Kin Pumps beschikt over een ruim assortiment pompen die voor zeer uiteenlopende segmenten kunnen worden toegepast. Of u nu op zoek bent naar een pomp rondom het huis om het regenwater te hergebruiken voor het spoelen van uw toilet, of naar een pomp welke industrieel kan worden ingezet voor een krattenwasmachine. Bij Kin Pumps bent u aan het juiste adres.

De Kin Pumps pompen worden verkocht in een B2B markt van groothandel, installateurs en OEM'ers. Een eenvoudige kunststof dompelpomp uit het hobby segment en een professionele centrifugaalpomp voor de industrie zijn onderdeel van ons ruime assortiment.

Kin Pumps bestaat uit een ervaren en gedreven team. Niet alleen de kwaliteit van onze staat voorop, ook het team streeft naar optimale service, is betrokken en denkt graag met u mee. Met meer dan 40 jaar ervaring in de pompenbranche, brengen wij de kwaliteit van onze pompen naar een hoger level. Onze oneindige ambitie, oog voor detail en persoonlijke kennis van pompen zorgt ervoor dat onze producten naadloos aansluiten op uw pompwensen. Daarnaast staan het snel schakelen en flexibiliteit bij ons te allen tijde voorop.



Schoon water



Vuil water



AdBlue®



Regenwaterhergebruik



Industrie



Hobby



Laagspanning



Accessoires

Primo
Kunststof
Dompelpomp



Technische data

Pomp:

Materiaal: glasvezelversterkte kunststof
 Mechanische as afdichting
 Waaiertype: niet verstoppend
 Aansluiting: $\frac{3}{4}$ " buitendraad
 Max. vloeistof temperatuur: 40 °C
 Max. dompediepte: 4 m
 Gewicht: \pm 4,2 kg

Ingebouwde automatische thermische beveiliging
 - Optioneel leverbaar in box, compleet met slang en koppelingen
 - Optioneel leverbaar met een elektrode niveau regeling (BEKI)

Motor:

Spanning: 230 v, 50 Hz
 Vermogen: 0,25 kW (P1)
 Maximale stroom: 1,1 A
 Beschermingsklasse: IP68
 Kabellengte: 10 m met stekker
 Isolatieklasse: F

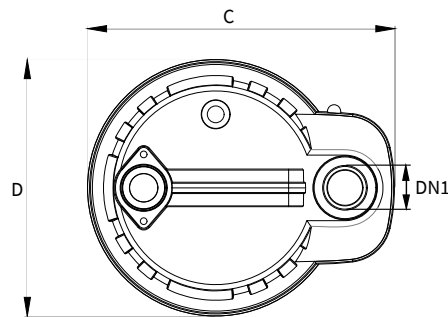
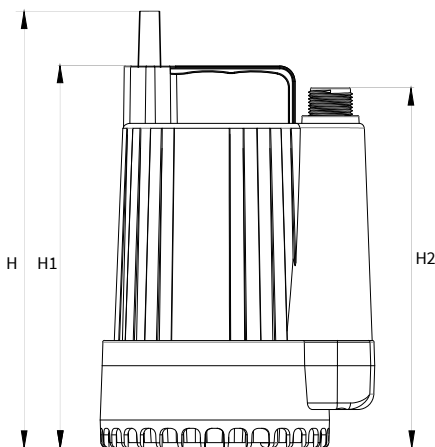


Toepassing:



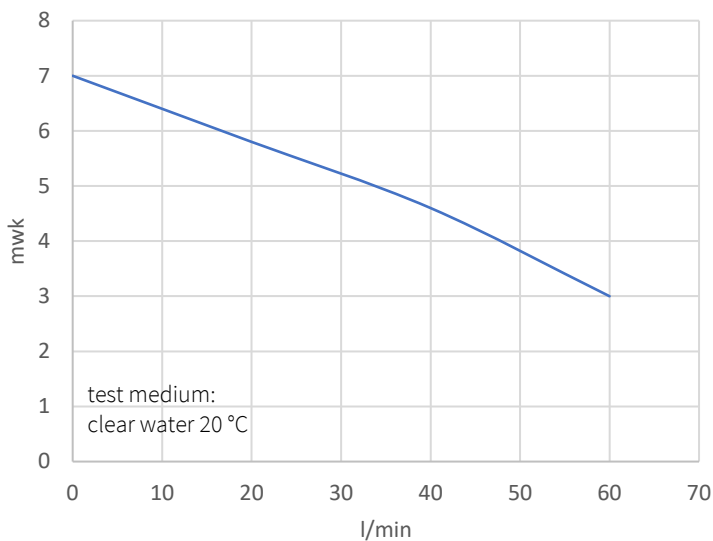
Schoonwater

Afmetingen



Letter	D	C	DN1	H	H1	H2
mm	137	164	$\frac{3}{4}$ "	263	227	200

Curves



Q max

l/min	0	15	30	45	60
m ³ /h	0	0,9	1,8	2,7	3,6
Pomptype	Opvoerhoogte in mwk				
Primo	7	6,1	5,2	4,2	3

Artikelnummer: KDA5005M | KDA5020M (BOX) | KDA5006M (BEKI)
 EAN-code: 8719033641617

Pond 28
Kunststof
Dompelpomp



Technische data

Pomp:

Materiaal: glasvezelversterkte kunststof
Aansluiting: 3/4" buitendraad
Max. vloeistof temperatuur: 30 °C
Max. dompel diepte: 3 m
Gewicht: ± 1,5 kg

Motor:

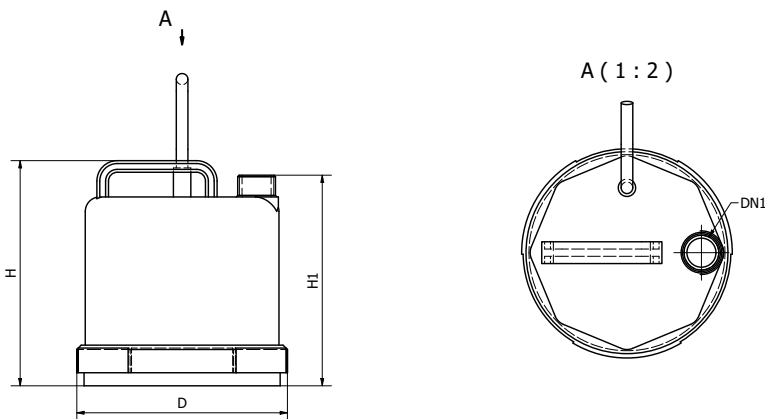
Spanning: 230 v, 50 Hz
Vermogen: 0,08 kW
Bescherminingsklasse: IP68
Kabellengte: 3 m met stekker

Ingebouwde automatische thermische beveiliging



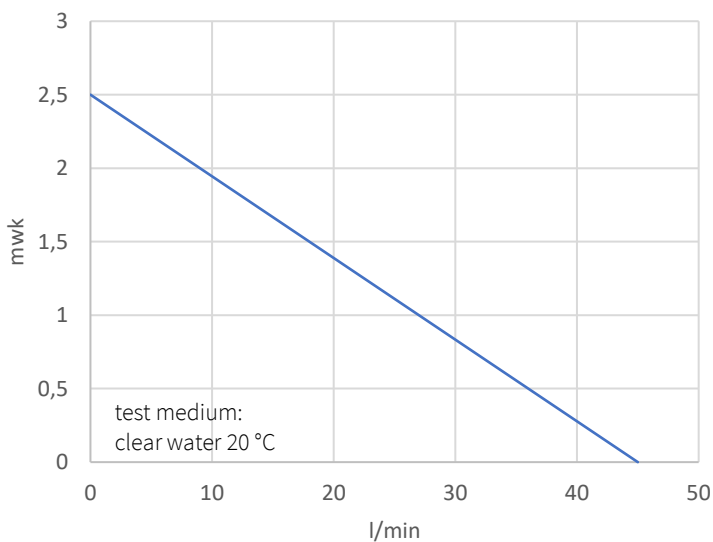
Toepassingen:  Schoonwater  Hobby

Afmetingen



Letter	D	DN1	H	H1
mm	145	3/4"	155	145

Curves



Q max

l/min	0	15	30	45
m ³ /h	0	0,9	1,8	2,7
Pomptype	Opvoerhoogte in mwk			
Pond 28	2,5	1,7	0,8	0

Artikelnummer:
EAN-code:

KDI6020M
8719033641396

Sub 400A

Kunststof
Dompelpomp



Technische data

Pomp:

Materiaal: glasvezelversterkte kunststof
 Dubbele mechanische as afdichting
 Waaier type: half open
 Maximale doorlaat: Ø 5 mm
 Aansluiting:
 - 1½" binnendraad of
 - 25 mm slangtule
 - 32 mm slangtule
 Max. Vloeistof temperatuur: 40 °C
 Max. Dompeldiepte: 5 m
 Gewicht: ± 4 kg

Motor:

Spanning: 230 v, 50 Hz
 Vermogen: 0,15 kW (P1)
 Maximale stroom: 1,5 A
 Toerental: 2860 rpm
 Beschermingsklasse: IP68
 Kabellengte: 10 m met stekker
 Isolatieklasse: B



Uitgevoerd met vlotter

Toepassing:

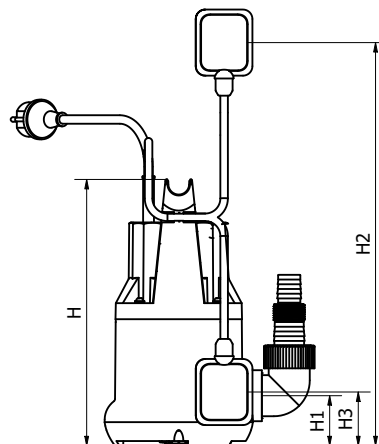
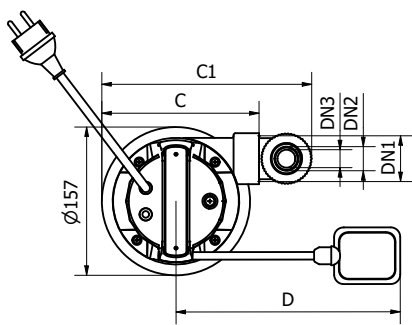


Schoonwater



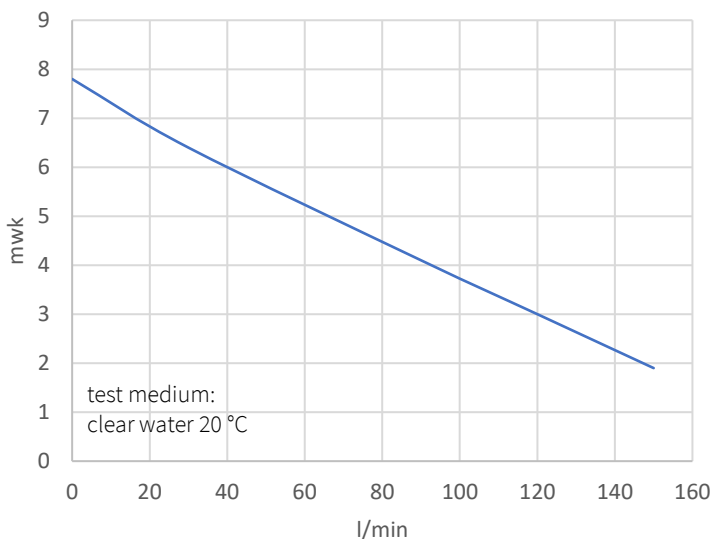
Hobby

Afmetingen



Letter	D	C	C1	DN1	DN2	DN3	H	H1	H2	H3
mm	250	166,5	222,5	1½"	25	32	350	87,5	320	120

Curves



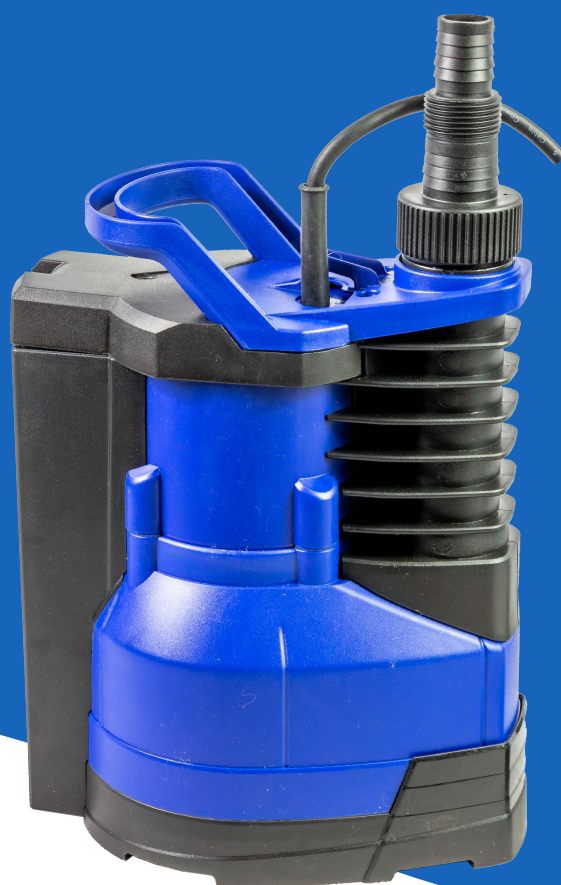
Q max

l/min	0	30	90	120	150
m ³ /h	0	1,8	5,4	7,2	9
Pomptype	Opvoerhoogte in mwk				
SUB 400A	7,8	6,4	4,1	3	1,9

Artikelnummer:
EAN-code:

KDI6000M
8719033641372

HNB 400 Auto A
Kunststof
Dompelpomp



Technische data

Pomp:

Materiaal: glasvezelversterkte kunststof
 Mechanical Seal: CAR/CER/NBR
 Waaier type: Vortex
 Aansluiting: 1½" buitendraad
 Max. vloeistof temperatuur: 35 °C
 Max. dompediepte: 5 m
 Max. deeltjesgrootte: 5 mm
 Gewicht: ± 4.1 kg

Motor:

Spanning: 220-240 v, 50 Hz
 Vermogen: 0,4 kW
 Toerental: 2850 rpm
 Beschermingsklasse: IPX8
 Kabellengte: 10 m met stekker
 Isolatieklasse: F

Automatische stop bij 60 mm
 Automatische start bij 100 - 180 mm (instelbaar)
 Inclusief terugslagklep
 Ingebouwde automatische thermische beveiliging
 Geschikt voor continu gebruik (mits voldoende ondergedompeld)



Toepassingen:

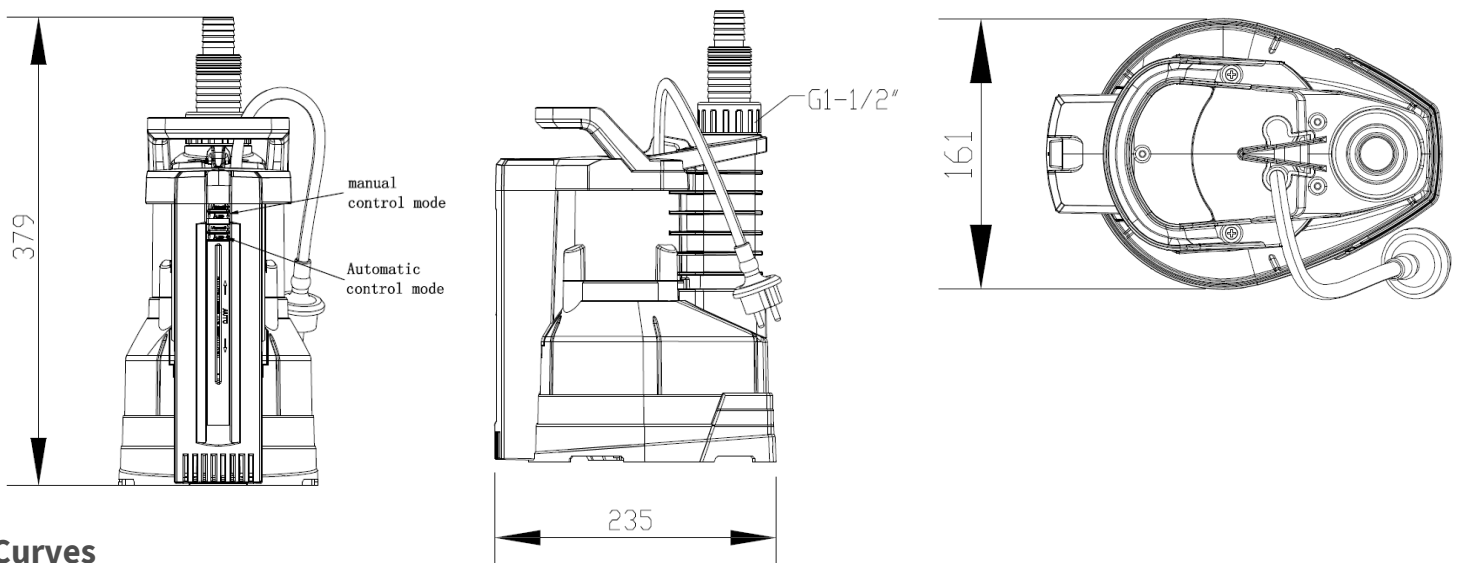


Schoon water

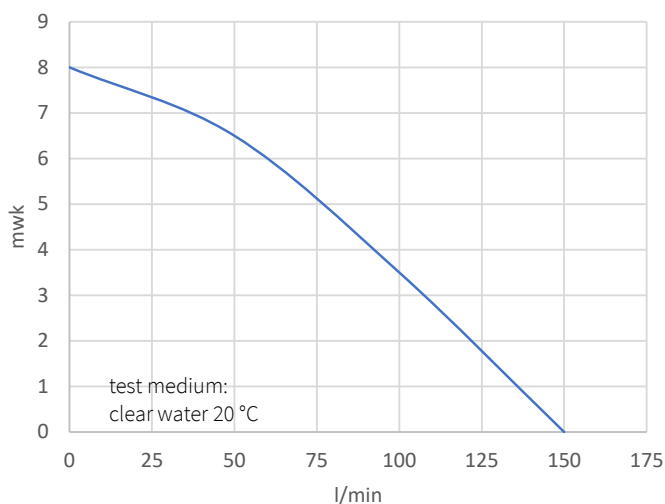


Hobby

Afmetingen



Curves



Q max

l/min	0	50	100	150
m ³ /h	0	3	6	9
Pomptype	Opvoerhoogte in mwk			
HNB 400 Auto A	8	6,5	3,5	0

Artikelnummer:
EAN-code:

KDI6030M
8719033641303

Vort 750A

Kunststof
Dompelpomp



Technische data

Pomp:

Materiaal: glasvezelversterkte kunststof
Dubbele mechanische as afdichting
Waaier type: vortex
Maximale doorlaat: \varnothing 35 mm
Aansluiting:
- 1½" binnendraad of
- 25 mm slangtule
- 32 mm slangtule
Max. vloeistof temperatuur: 40 °C
Max. dompediepte: 5 m
Gewicht: \pm 5,2 kg

Motor:

Spanning: 230 v, 50 Hz
Vermogen: 0,33 kW (P1)
Maximale stroom: 2,4 A
Toerental: 2860 rpm
Beschermingsklasse: IP68
Kabellengte: 10 m met stekker
Isolatieklasse: B



Ingebouwde automatische thermische beveiliging
Uitgevoerd met vlotter

Toepassing:

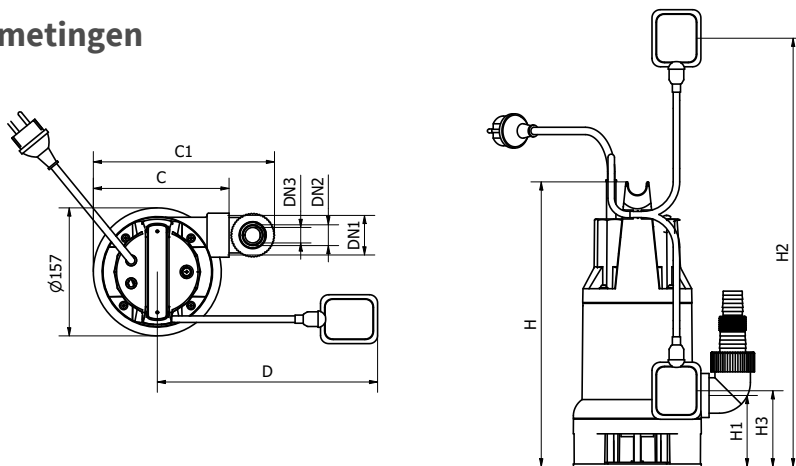


Vuilwater



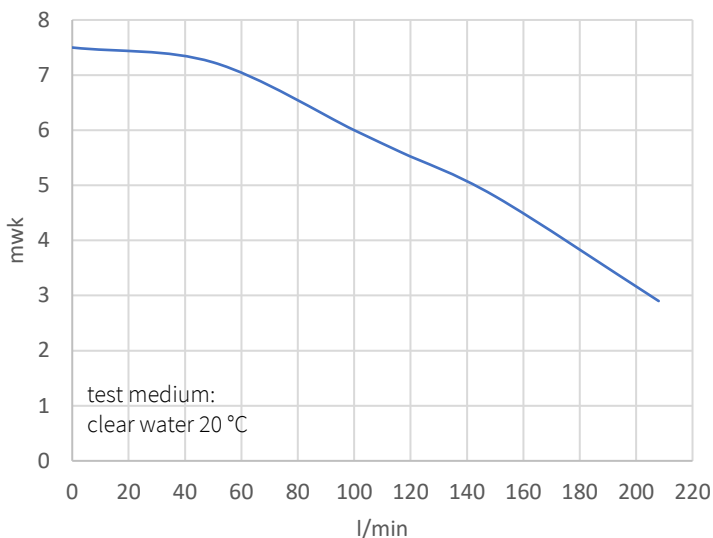
Hobby

Afmetingen



Letter	D	C	C1	DN1	DN2	DN3	H	H1	H2	H3
mm	250	166,5	222,5	1½"	25	32	350	87,5	410	220

Curves



Q max

l/min	0	50	100	150	208
m ³ /h	0	3	6	9	12,5
Pomptype	Opvoerhoogte in mwk				
VORT 750A	7,5	7,2	6	4,8	2,9

Artikelnummer:
EAN-code:

KDJ6000M
8719033641389

AS-400
Gietijzeren
Dompelpomp



Technische data

Pomp:

Materiaal: Gietijzeren pomp, met verzinkt stalen zuigkorf
 Dubbele mechanische as afdichting: CAR/CER/NBR in een oliekamer
 Waaier type: open waaier
 Maximale doorlaat zuigkorf: Ø 6 mm
 Aansluiting: 2" binnendraad
 Max. vloeistof temperatuur: 40 °C
 Max. dompediepte: 4 m
 Gewicht: ± 19 kg

Ingebouwde automatische thermische beveiliging
 De AS-400 is uitgevoerd zonder vlotter

- Optioneel leverbaar in box, compleet met slang en koppelingen

Motor:

Spanning: 230 v, 50 Hz
 Vermogen: 0,4 kW
 Maximale stroom: 2,4 A
 Toerental: 2850 rpm
 Beschermingsklasse: IP68
 Kabellengte: 10 m met stekker
 Isolatieklasse: F



Toepassing:



Vuilwater

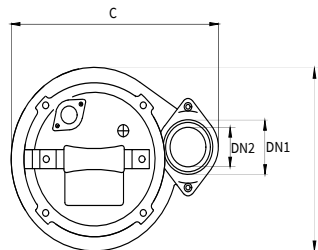
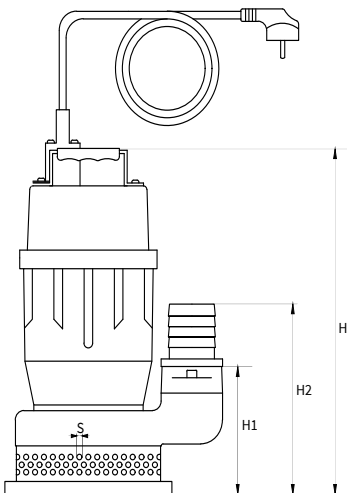


Industrie



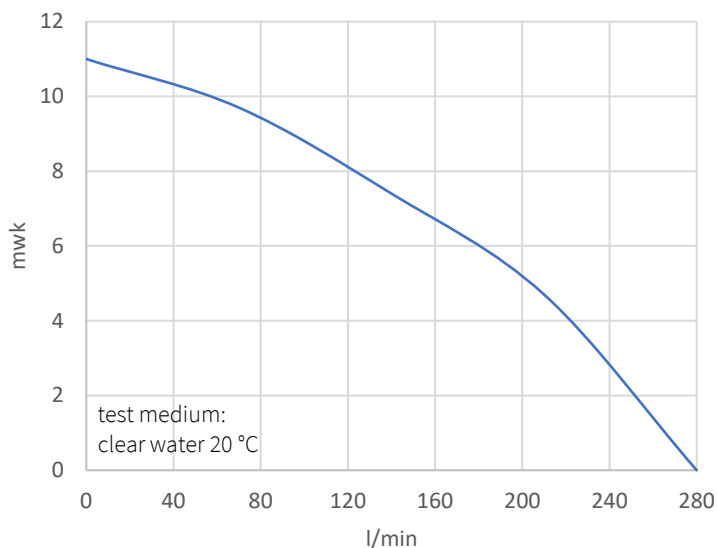
Schoonwater

Afmetingen



Letter	C	D	DN1	DN2	H	H1	H2	S
mm	240	193	2" F	50	264	132	200	6

Curves



Q max

l/min	40	70	140	210	250
m ³ /h	2,4	4,2	8,4	12,6	15
Pomptype	Opvoerhoogte in mwk				
AS-400	10,5	10	7	5	2

Artikelnummer:
EAN-code:

KDA5213M | KDA5210M (BOX)
8719033641624

AS-400A
Gietijzeren
Dompelpomp



Technische data

Pomp:

Materiaal: Gietijzeren pomp, met verzinkt stalen zuigkorf
 Dubbele mechanische as afdichting: CAR/CER/NBR in een oliekamer
 Waaier type: open waaier
 Maximale doorlaat zuigkorf: Ø 6 mm
 Aansluiting: 2" binnendraad
 Max. vloeistof temperatuur: 40 °C
 Max. dompediepte: 4 m
 Gewicht: ± 19 kg

Motor:

Spanning: 230 v, 50 Hz
 Vermogen: 0,4 kW
 Maximale stroom: 2,4 A
 Toerental: 2850 rpm
 Beschermingsklasse: IP68
 Kabellengte: 10 m met stekker
 Isolatieklasse: F



Ingebouwde automatische thermische beveiliging
 De AS-400A is uitgevoerd met vlotter

- Optioneel leverbaar in box, compleet met slang en koppelingen

Toepassing:



Vuilwater

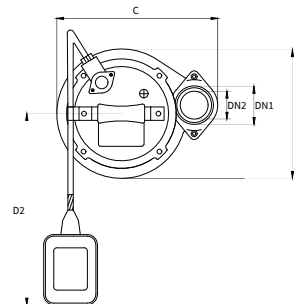
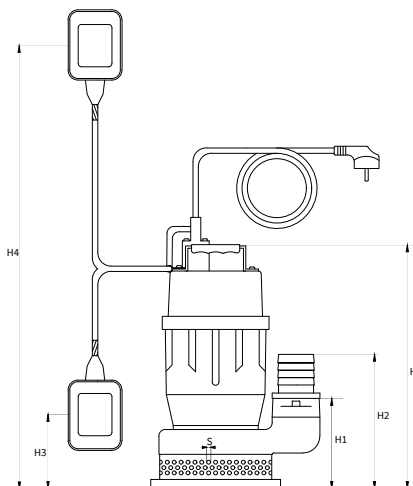


Industrie



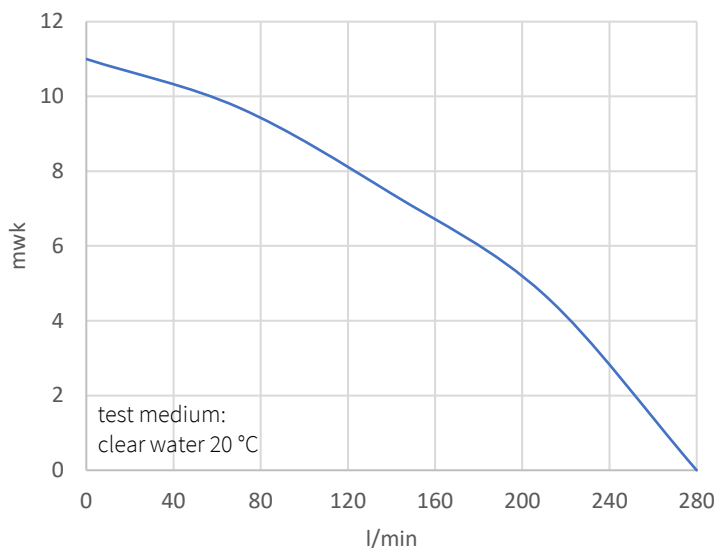
Schoonwater

Afmetingen



Letter	C	D	DN1	DN2	D2	H	H1	H2	H3	H4	S
mm	240	193	2" F	50	275	264	132	200	110	660	6

Curves



Q max

l/min	40	70	140	210	250
m ³ /h	2,4	4,2	8,4	12,6	15
Pomptype	Opvoerhoogte in meters				
AS-400A	10,5	10	7	5	2

Artikelnummer:
 EAN-code:

KDA5214M | KDA5211M (BOX)
 8719033641631

BKL 1.0 M/VV
Gietijzeren Dompelpomp
Vortex



Technische data

Pomp:

Materiaal: Gietijzer
 Dubbele (mechanische) as afdichting:
 - Pompzijde; mechanical seal, SiC/SiC/NBR
 - Motorzijde; NBR lipseal
 Waaiertype: Vortex
 Maximale doorlaat: Ø 30 mm
 Aansluiting: 1¼" binnendraad
 Max. vloeistof temperatuur: 40 °C
 Max. dichtheid vloeistof: 1,1 kg/dm³
 Max. dompediepte: 20 m
 Gewicht: ± 11 kg

Motor:

Spanning: 230 v, 50 Hz
 Vermogen: 0,28 kW
 Maximale stroom: 1,9 A
 Toerental: 2850 rpm
 Beschermingsklasse: IP68
 Kabellengte: 10 m met stekker
 Isolatieklasse: F



Ingebouwde automatische thermische beveiliging
 Geschikt voor continu gebruik (mits voldoende ondergedompeld)
 Uitgevoerd met verticale vlotter

Toepassing:

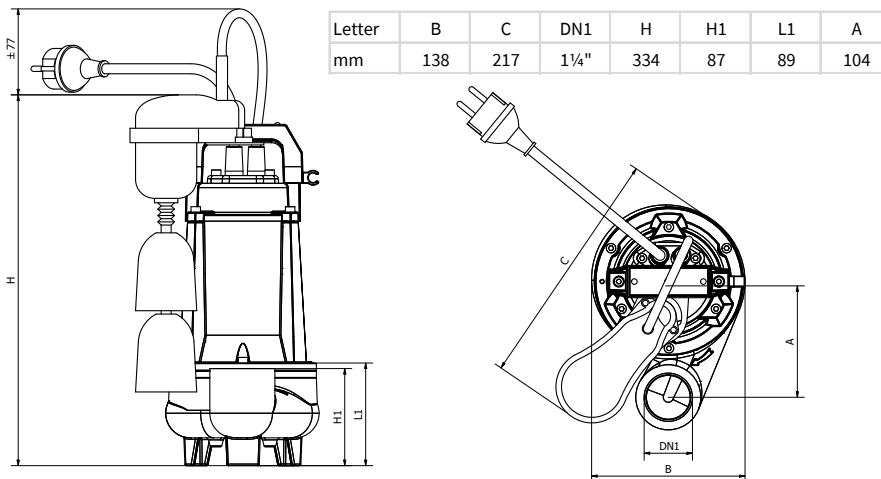


Vuilwater

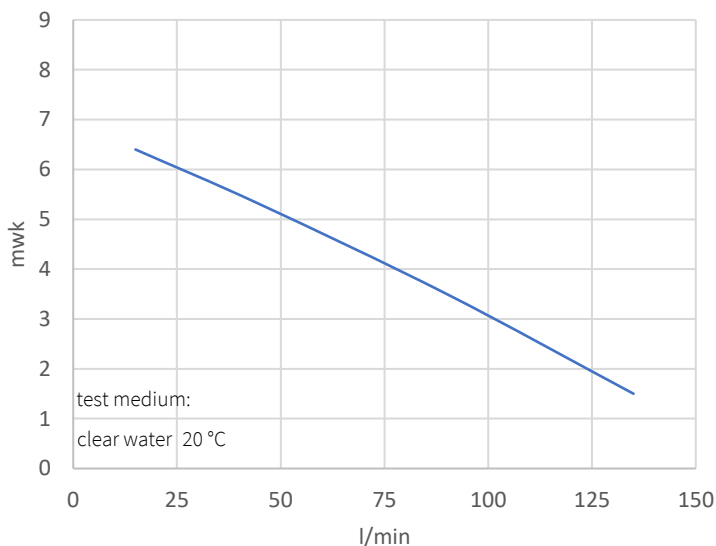


Industrie

Afmetingen



Curves



Q max

l/min	15	50	75	100	135
m ³ /h	0,9	3	4,5	6	8,1
Pomptype	Opvoerhoogte in mwk				
BKL 1.0M	6,4	5	4	3	1,5

Artikelnummer:
EAN-code:

KDD1015M
8719033641020

BKL 1.5 M/VV
Gietijzeren Dompelpomp
Vortex



Technische data

Pomp:

Materiaal: Gietijzer
 Dubbele (mechanische) as afdichting:
 - Pompzijde; mechanical seal, SiC/SiC/NBR
 - Motorzijde; NBR lipseal
 Waaiertype: Vortex
 Maximale doorlaat: Ø 30 mm
 Aansluiting: 1¼" binnendraad
 Max. vloeistof temperatuur: 40 °C
 Max. dichtheid vloeistof: 1,1 kg/dm³
 Max. dompediepte: 20 m
 Gewicht: ± 12 kg

Motor:

Spanning: 230 v, 50 Hz
 Vermogen: 0,37 kW
 Maximale stroom: 3,3 A
 Toerental: 2850 rpm
 Beschermingsklasse: IP68
 Kabellengte: 10 m met stekker
 Isolatieklasse: F



Ingebouwde automatische thermische beveiliging
 Geschikt voor continu gebruik (mits voldoende ondergedompeld)
 Uitgevoerd met verticale vlotter

Toepassing:

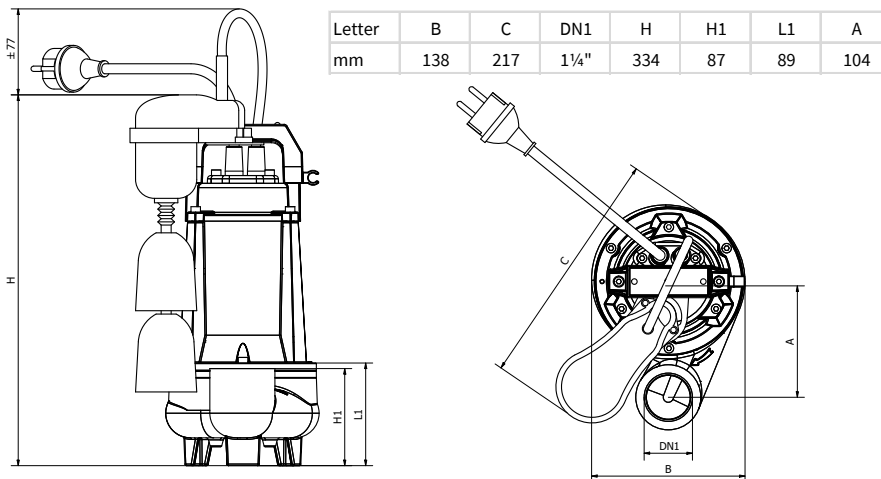


Vuilwater

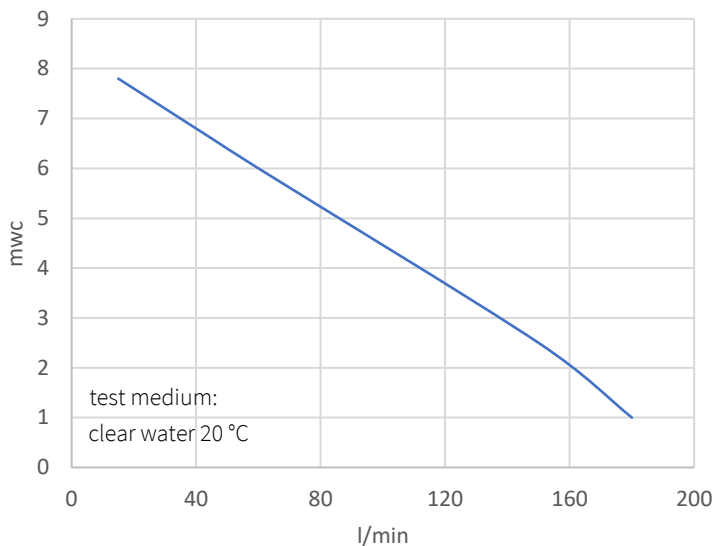


Industrie

Afmetingen



Curves



Q max

l/min	15	60	100	140	180
m ³ /h	0,9	3,6	6	8,4	10,8
Pump type	head in mwc				
BKL 1.5M	7,8	6	4,5	3	1

Artikelnummer:
EAN-code:

KDD1025M
8719033641044

BKL 1.0 M/A
Gietijzeren Dompelpomp
Vortex



Technische data

Pomp:

Materiaal: Gietijzer
 Dubbele (mechanische) as afdichting:
 - Pompzijde; mechanical seal, SiC/SiC/NBR
 - Motorzijde; NBR lipseal
 Waaiertype: Vortex
 Maximale doorlaat: Ø 30 mm
 Aansluiting: 1¼" binnendraad
 Max. vloeistof temperatuur: 40 °C
 Max. dichtheid vloeistof: 1,1 kg/dm³
 Max. dompediepte: 20 m
 Gewicht: ± 11 kg

Motor:

Spanning: 230 v, 50 Hz
 Vermogen: 0,28 kW
 Maximale stroom: 1,9 A
 Toerental: 2850 rpm
 Beschermingsklasse: IP68
 Kabellengte: 10 m met stekker
 Isolatieklasse: F



Ingebouwde automatische thermische beveiliging
 Geschikt voor continu gebruik (mits voldoende ondergedompeld)
 Uitgevoerd met vlotter

Toepassing:

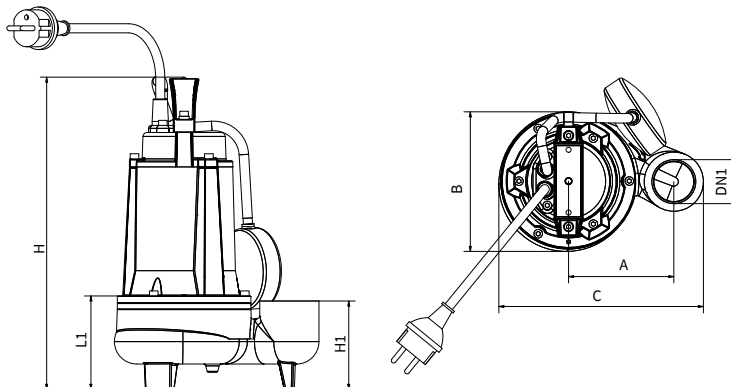


Vuilwater



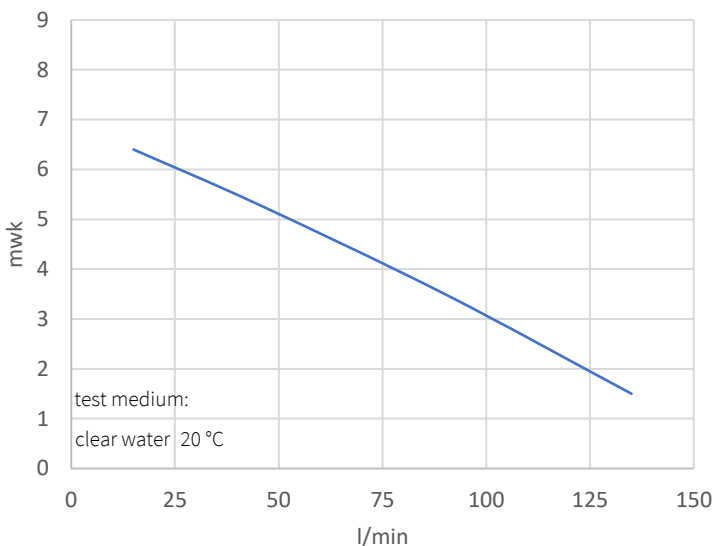
Industrie

Afmetingen



Letter	B	C	DN1	H	H1	L1	A
mm	138	202	1¼"	309	87	89	104

Curves



Q max

l/min	15	50	75	100	135
m ³ /h	0,9	3	4,5	6	8,1
Pomptype	Opvoerhoogte in mwk				
BKL 1.0M	6,4	5	4	3	1,5

Artikelnummer:
EAN-code:

KDD1020M
8719033641013

BKL 1.5 M/A
Gietijzeren Dompelpomp
Vortex



Technische data

Pomp:

Materiaal: Gietijzer
 Dubbele (mechanische) as afdichting:
 - Pompzijde; mechanical seal, SiC/SiC/NBR
 - Motorzijde; NBR lipseal
 Waaiertype: Vortex
 Maximale doorlaat: Ø 30 mm
 Aansluiting: 1¼" binnendraad
 Max. vloeistof temperatuur: 40 °C
 Max. dichtheid vloeistof: 1,1 kg/dm³
 Max. dompediepte: 20 m
 Gewicht: ± 12 kg

Motor:

Spanning: 230 v, 50 Hz
 Vermogen: 0,37 kW
 Maximale stroom: 3,3 A
 Toerental: 2850 rpm
 Beschermingsklasse: IP68
 Kabellengte: 10 m met stekker
 Isolatieklasse: F

Ingebouwde automatische thermische beveiliging
 Geschikt voor continu gebruik (mits voldoende ondergedompeld)
 Uitgevoerd met vlotter



Toepassing:

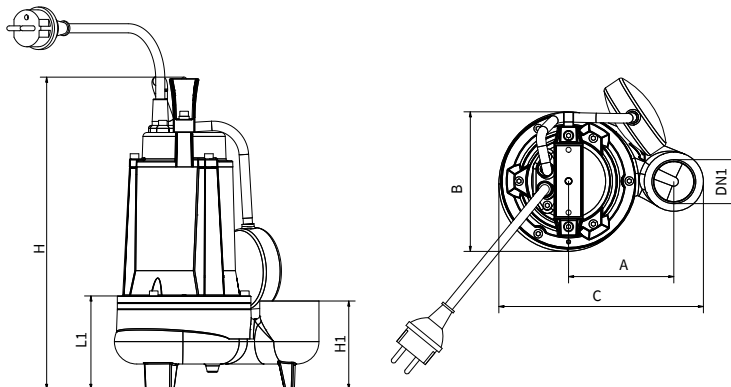


Vuilwater



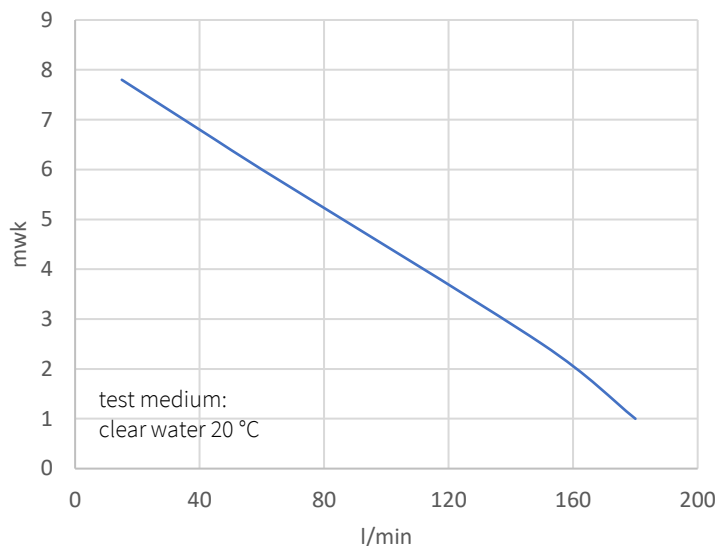
Industrie

Afmetingen



Letter	B	C	DN1	H	H1	L1	A
mm	138	202	1¼"	309	87	89	104

Curves



Q max

l/min	15	60	100	140	180
m ³ /h	0,9	3,6	6	8,4	10,8
Pomptype	Opvoerhoogte in mww				
BKL 1.5M	7,8	6	4,5	3	1

Artikelnummer:
EAN-code:

KDD1030M
8719033641037

HKH 1A Comfort

RVS 304

Dompelpomp



Technische data

Pomp:

Materiaal: RVS 304
Dubbele (mechanische) as afdichting:
- Pompzijde; mechanical seal, CAR/CER/NBR
- Motorzijde; NBR lipseal
Waaier type: open waaier
Maximale doorlaat: Ø 10 mm
Aansluiting: 1¼" binnendraad
Max. vloeistof temperatuur: 40 °C
Max. dompediepte: 5 m
Gewicht: ± 5,6 kg

Motor:

Spanning: 230 v, 50 Hz
Vermogen: 0,25 kW
Maximale stroom: 1,9 A
Toerental: 2850 rpm
Beschermingsklasse: IP68
Kabellengte: 10 m met stekker
Isolatieklasse: F



Inclusief terugslagklep
Ingebouwde automatische thermische beveiliging
Geschikt voor continu gebruik
Uitgevoerd met vlotter

Toepassing:



Industrie

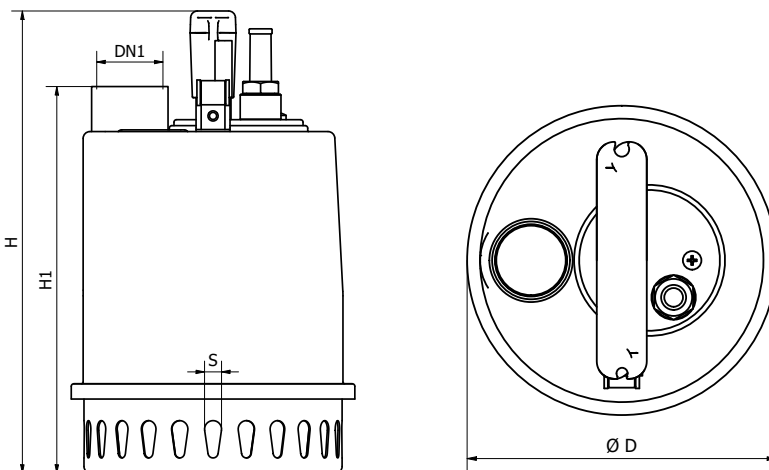


Schoonwater



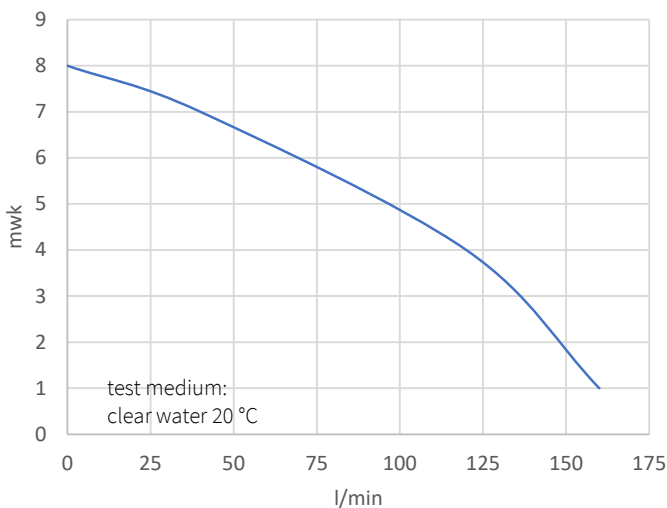
Hobby

Afmetingen



Letter	D	DN1	H	H1	S
mm	167	1¼"	273	231	10

Curves



Q max

l/min	0	40	80	120	160
m ³ /h	0	2,4	4,8	7,2	9,6
Pomptype	Opvoerhoogte in mwk				
HKH 1A Comfort	8	7	5,5	4	1

Artikelnummer:
EAN-code:

KDD1010M
8719033641907

HKH 1

RVS 304
Dompelpomp



Technische data

Pomp:

Materiaal: RVS 304
 Dubbele (mechanische) as afdichting:
 - Pompzijde; mechanical seal, CAR/CER/NBR
 - Motorzijde; NBR lipseal
 Waaiertype: Open waaiervan RVS304
 Maximale doorlaat: Ø 10 mm
 Aansluiting: 1¼" binnendraad
 Max. vloeistof temperatuur: 50 °C
 Max. dompediepte: 5 m
 Gewicht: ± 5,7 kg

Motor:

Spanning: 230 v, 50 Hz
 Vermogen: 0,25 kW
 Maximale stroom: 2 A
 Toerental: 2850 rpm
 Beschermingsklasse: IP68
 Kabellengte: 10 m met stekker
 Isolatieklasse: F



Inclusief terugslagklep
 Ingebouwde automatische thermische beveiliging
 Geschikt voor continu gebruik
 Uitgevoerd zonder vlotter

Toepassing:

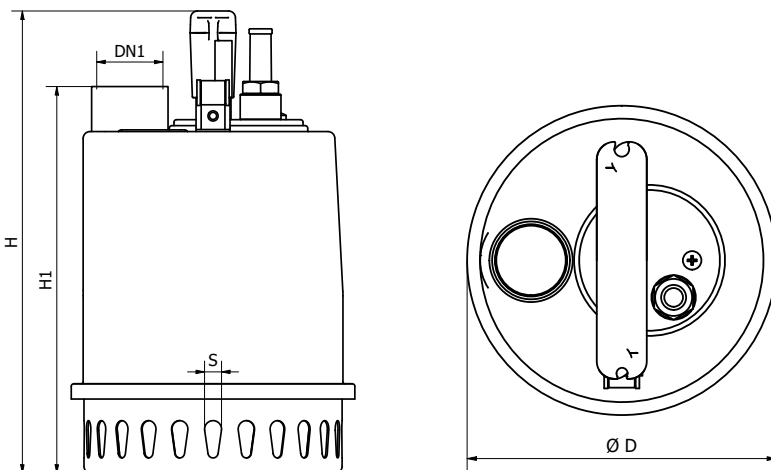


Schoonwater



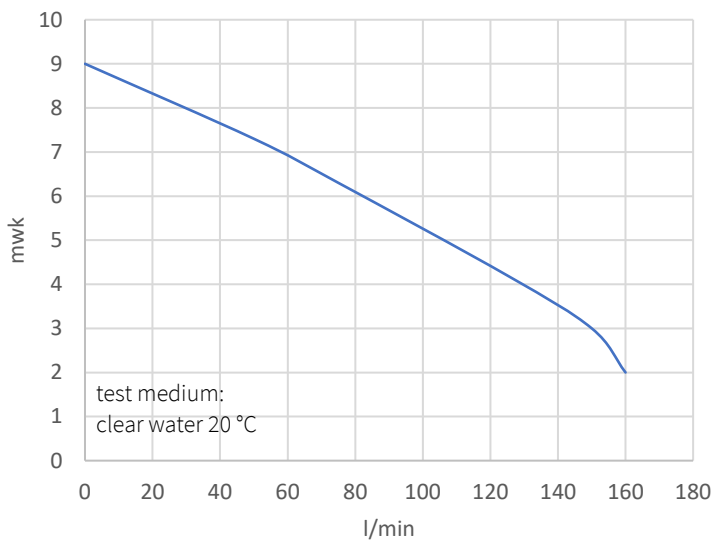
Industrie

Afmetingen



Letter	D	DN1	H	H1	S
mm	167	1¼"	274	231	10

Curves



Q max

l/min	0	40	80	120	160
m ³ /h	0	2,4	4,8	7,2	9,6
Pomptype	Opvoerhoogte in mwk				
HKH 1	9	7,6	6	4,3	2

Artikelnummer:
 EAN-code:

KDD2015M
 8719033641914

HKH 1A

RVS 304
Dompelpomp



Technische data

Pomp:

Materiaal: RVS 304
 Dubbele (mechanische) as afdichting:
 - Pompzijde; mechanical seal, CAR/CER/NBR
 - Motorzijde; NBR lipseal
 Waaiertype: Open waaier van RVS304
 Maximale doorlaat: Ø 10 mm
 Aansluiting: 1¼" binnendraad
 Max. vloeistof temperatuur: 50 °C
 Max. dompediepte: 5 m
 Gewicht: ± 5,7 kg

Motor:

Spanning: 230 v, 50 Hz
 Vermogen: 0,25 kW
 Maximale stroom: 2 A
 Toerental: 2850 rpm
 Beschermingsklasse: IP68
 Kabellengte: 10 m met stekker
 Isolatieklasse: F



Inclusief terugslagklep
 Ingebouwde automatische thermische beveiliging
 Geschikt voor continu gebruik
 Uitgevoerd met drijvende vlotter

Toepassing:

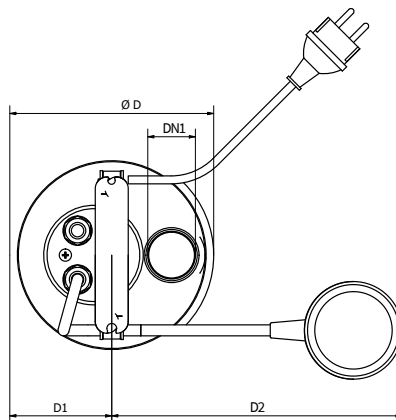
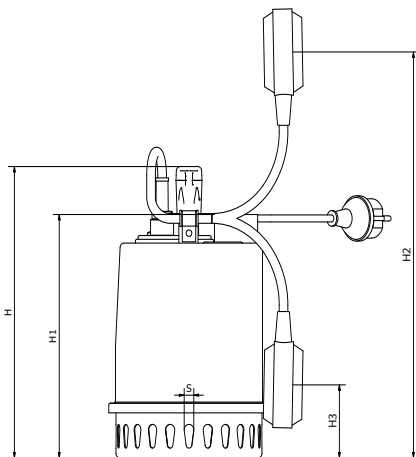


Schoonwater



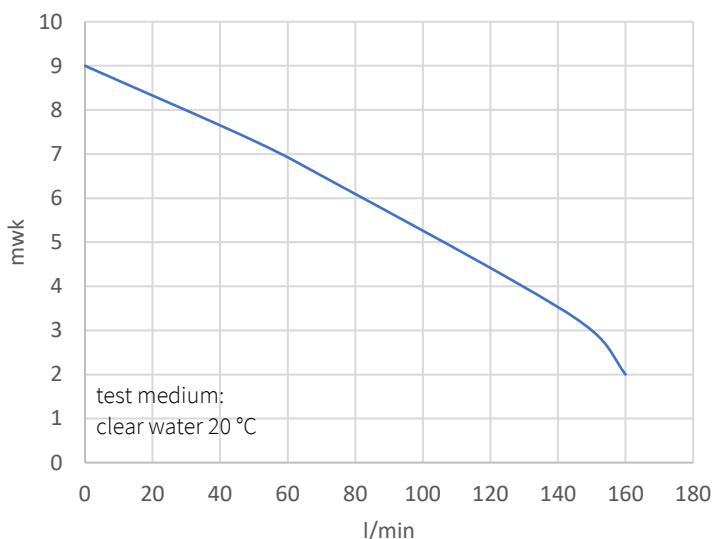
Industrie

Afmetingen



Letter	D	DN1	D1	D2	H	H1	H2	H3	S
mm	167	1¼"	83,5	260	274	231	315	90	10

Curves



Q max

l/min	0	40	80	120	160
m ³ /h	0	2,4	4,8	7,2	9,6
Pomptype	Opvoerhoogte in mwk				
HKH 1	9	7,6	6	4,3	2

Artikelnummer:
EAN-code:

KDD2020M
8719033641921

HKH 1VA
RVS 304
Dompelpomp



Technische data

Pomp:

Materiaal: RVS 304
 Dubbele (mechanische) as afdichting:
 - Pompzijde; mechanical seal, CAR/CER/NBR
 - Motorzijde; NBR lipseal
 Waaier type: Open waaier van RVS304
 Maximale doorlaat: Ø 10 mm
 Aansluiting: 1¼" binnendraad
 Max. vloeistof temperatuur: 50 °C
 Max. dompediepte: 5 m
 Gewicht: ± 5,7 kg

Motor:

Spanning: 230 v, 50 Hz
 Vermogen: 0,25 kW
 Maximale stroom: 2 A
 Toerental: 2850 rpm
 Beschermingsklasse: IP68
 Kabellengte: 10 m met stekker
 Isolatieklasse: F



Inclusief terugslagklep
 Ingebouwde automatische thermische beveiliging
 Geschikt voor continu gebruik
 Uitgevoerd met een vaste buis vlotter

Toepassing:

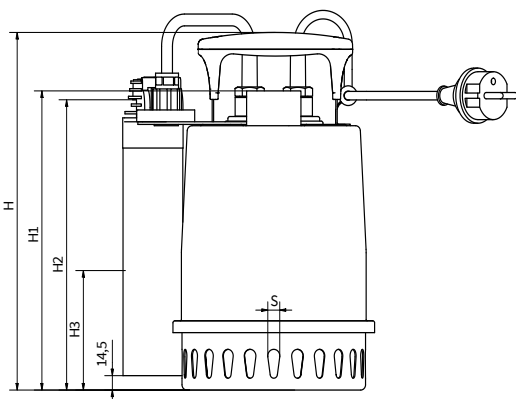


Schoonwater

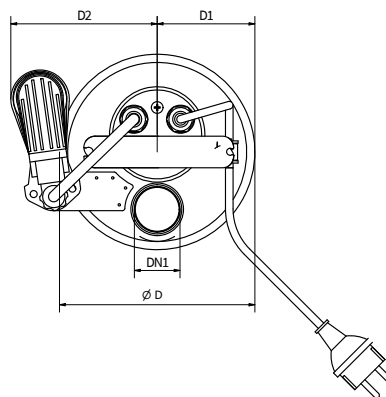


Industrie

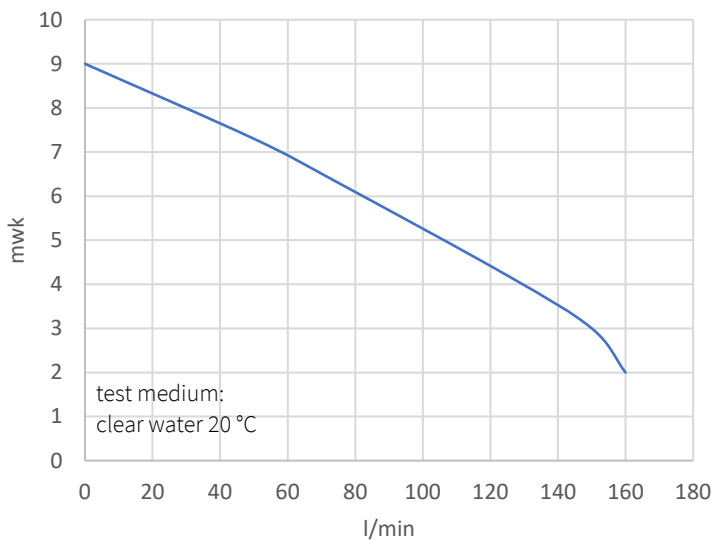
Afmetingen



Letter	D	DN1	D1	D2	H	H1	H2	H3	S
mm	167	1¼"	83,5	125	274	231	ca. 160	90	10



Curves



Q max

l/min	0	40	80	120	160
m ³ /h	0	2,4	4,8	7,2	9,6
Pomptype	Opvoerhoogte in mwk				
HKH 1	9	7,6	6	4,3	2

Artikelnummer:
EAN-code:

KDD2025M
8719033641938

HKH 2
RVS 304
Dompelpomp



Technische data

Pomp:

Materiaal: RVS 304
 Dubbele mechanische as afdichting:
 - Pompzijde; CAR/CER/NBR
 - Motorzijde; CAR/CER/NBR
 Waaier type: Open waaier van RVS304
 Materiaal as: RVS304L
 Maximale doorlaat: Ø 10 mm
 Aansluiting: 1½" binnendraad
 Max. vloeistof temperatuur: 50 °C
 Max. dompediepte: 5 m
 Gewicht: ± 9.8 kg

Motor:

Spanning: 230 V, 50 Hz
 Vermogen: 0,55 kW
 Maximale stroom: 3,5 A
 Toerental: 2850 rpm
 Beschermingsklasse: IP68
 Kabellengte: 10 m met stekker
 Isolatieklasse: F



Ingebouwde automatische thermische beveiliging
 Geschikt voor continu gebruik
 Uitgevoerd zonder vlotter

Toepassingen:

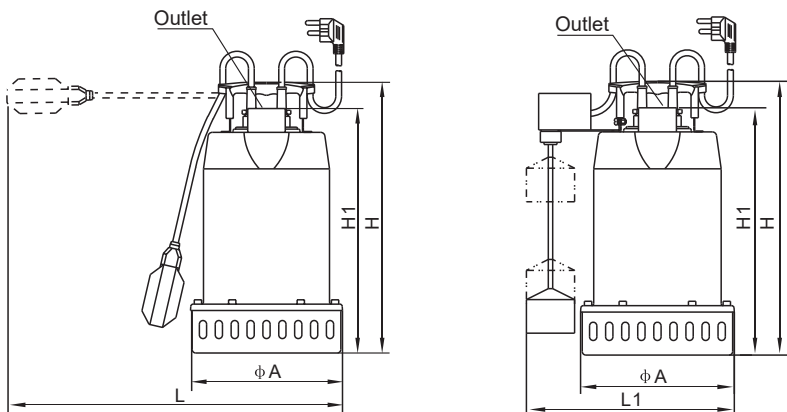


Industrie



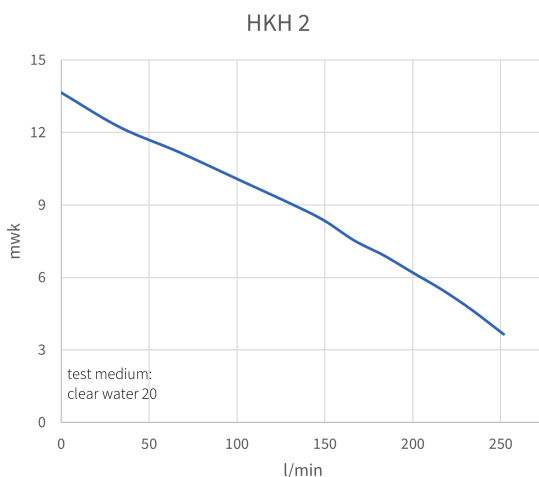
Schoon water

Afmetingen



Letter	H	H1	L	L1	A	Outlet
mm	360	324	485	285	211	G1.5

Curves



Q max

l/min	0	50	100	150	200
m ³ /h	0	3	6	9	12
Pomptype	Opvoerhoogte in mwk				
HKH 2	13	12	10	8	6

Artikelnummer:
EAN-code:

KDD2030M
8719033641945

HKH 2T
RVS 304
Dompelpomp



Technische data

Pomp:

Materiaal: RVS 304
 Dubbele mechanische as afdichting:
 - Pompzijde; CAR/CER/NBR
 - Motorzijde; CAR/CER/NBR
 Waaier type: Open waaier van RVS304
 Materiaal as: RVS304L
 Maximale doorlaat: Ø 10 mm
 Aansluiting: 1½" binnendraad
 Max. vloeistof temperatuur: 50 °C
 Max. dompediepte: 5 m
 Gewicht: ± 9.8 kg

Motor:

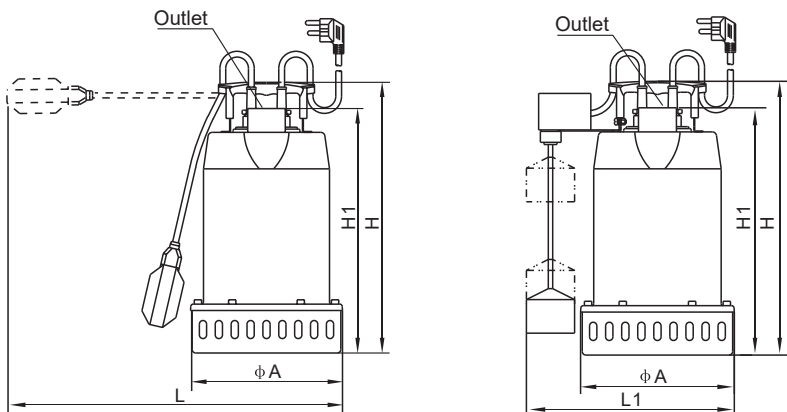
Spanning: 400 V, 50 Hz
 Vermogen: 0,55 kW
 Maximale stroom: 1,4 A
 Toerental: 2850 rpm
 Beschermingsklasse: IP68
 Kabellengte: 10 m
 Isolatieklasse: F



Ingebouwde automatische thermische beveiliging
 Geschikt voor continu gebruik
 Uitgevoerd zonder vlotter

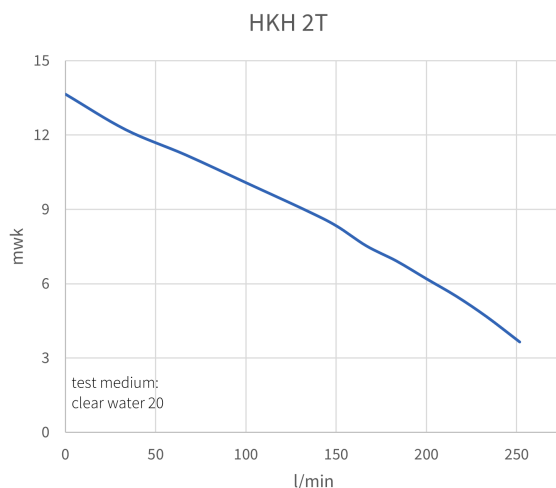
Toepassingen: Industrie Schoon water

Afmetingen



Letter	H	H1	L	L1	A	Outlet
mm	360	324	485	285	211	G1.5

Curves



Q max

l/min	0	50	100	150	200
m ³ /h	0	3	6	9	12
Pomptype	Opvoerhoogte in mwk				
HKH 2T	13	12	10	8	6

Artikelnummer:
EAN-code:

KDD2030T
8719033641969

HKH 2A
RVS 304
Dompelpomp



Technische data

Pomp:

Materiaal: RVS 304
 Dubbele mechanische as afdichting:
 - Pompzijde; CAR/CER/NBR
 - Motorzijde; CAR/CER/NBR
 Waaiertype: Open waaijer van RVS304
 Materiaal as: RVS304L
 Maximale doorlaat: Ø 10 mm
 Aansluiting: 1½" binnendraad
 Max. vloeistof temperatuur: 50 °C
 Max. dompediepte: 5 m
 Gewicht: ± 9.8 kg

Motor:

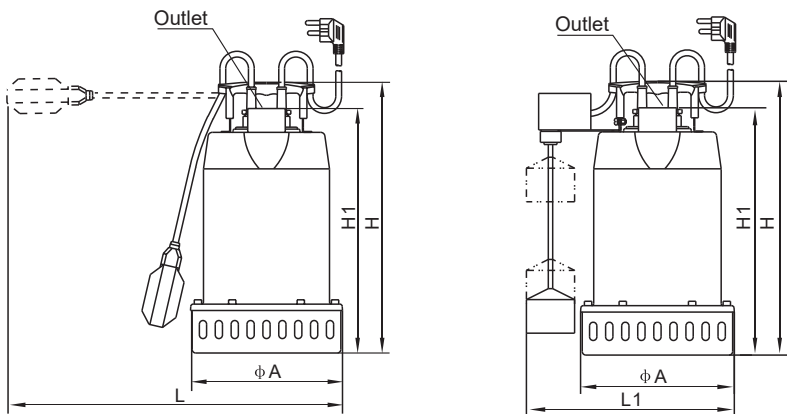
Spanning: 230 V, 50 Hz
 Vermogen: 0,55 kW
 Maximale stroom: 3,5 A
 Toerental: 2850 rpm
 Beschermingsklasse: IP68
 Kabellengte: 10 m met stekker
 Isolatieklasse: F



Ingebouwde automatische thermische beveiliging
 Geschikt voor continu gebruik
 Uitgevoerd met vlotter

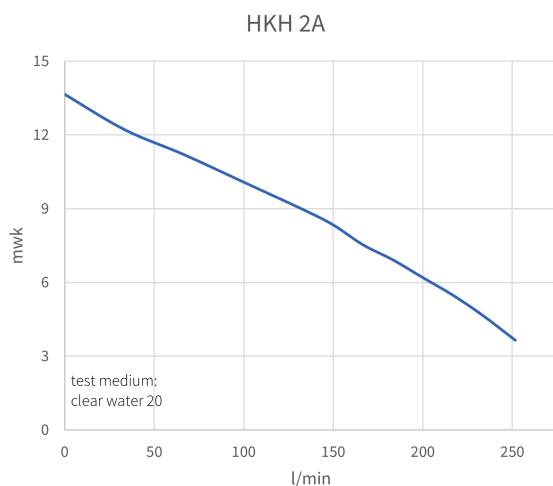
Toepassingen: Industrie Schoon water

Afmetingen



Letter	H	H1	L	L1	A	Outlet
mm	360	324	485	285	211	G1.5

Curves



Q max

l/min	0	50	100	150	200
m ³ /h	0	3	6	9	12
Pomptype	Opvoerhoogte in mwk				
HKH 2A	13	12	10	8	6

Artikelnummer:
EAN-code:

KDD2035M
8719033641952

HKH 3
RVS 304
Dompelpomp



Technische data

Pomp:

Materiaal: RVS 304
 Dubbele mechanische as afdichting:
 - Pompzijde; CAR/CER/NBR
 - Motorzijde; CAR/CER/NBR
 Waaiertype: Open waaiervan RVS304
 Materiaal as: RVS304L
 Maximale doorlaat: Ø 10 mm
 Aansluiting: 1½" binnendraad
 Max. vloeistof temperatuur: 50 °C
 Max. dompediepte: 5 m
 Gewicht: ± 10.5 kg

Motor:

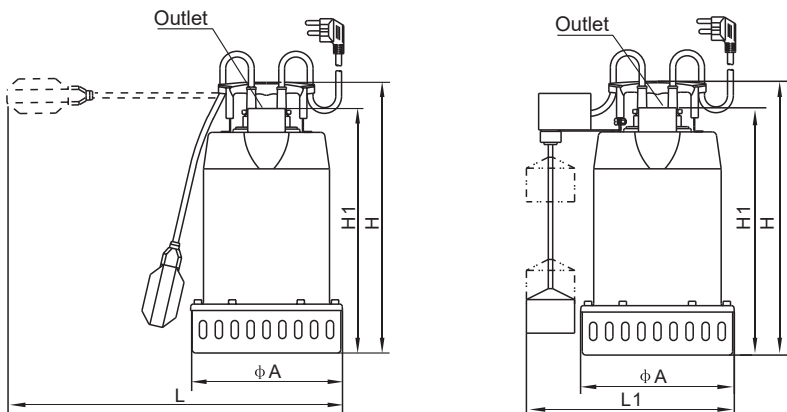
Spanning: 230 V, 50 Hz
 Vermogen: 0,75 kW
 Maximale stroom: 5,2 A
 Toerental: 2850 rpm
 Beschermingsklasse: IP68
 Kabellengte: 10 m met stekker
 Isolatieklasse: F



Ingebouwde automatische thermische beveiliging
 Geschikt voor continu gebruik
 Uitgevoerd zonder vlotter

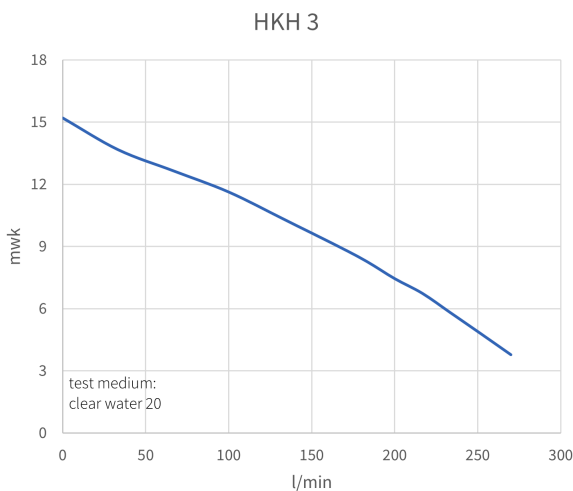
Toepassingen: Industrie Schoon water

Afmetingen



Letter	H	H1	L	L1	A	Outlet
mm	360	324	485	285	211	G1.5

Curves



Q max

l/min	0	50	100	150	200
m ³ /h	0	3	6	9	12
Pomptype	Opvoerhoogte in m				
HKH 3	15	13.5	11.5	9.5	7

Artikelnummer:
 EAN-code:

KDD2040M
 8719033641976

HKH 3T
RVS 304
Dompelpomp



Technische data

Pomp:

Materiaal: RVS 304
 Dubbele mechanische as afdichting:
 - Pompzijde; CAR/CER/NBR
 - Motorzijde; CAR/CER/NBR
 Waaiertype: Open waaiervan RVS304
 Materiaal as: RVS304L
 Maximale doorlaat: Ø 10 mm
 Aansluiting: 1½" binnendraad
 Max. vloeistof temperatuur: 50 °C
 Max. dompediepte: 5 m
 Gewicht: ± 10.5 kg

Motor:

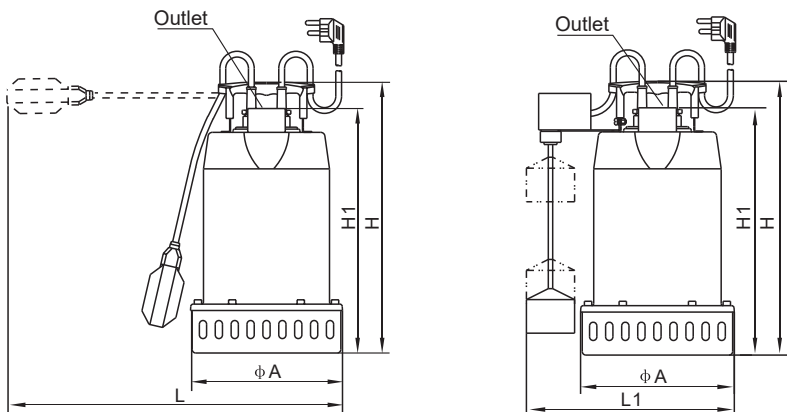
Spanning: 400 V, 50 Hz
 Vermogen: 0,75 kW
 Maximale stroom: 1,8 A
 Toerental: 2850 rpm
 Beschermingsklasse: IP68
 Kabellengte: 10 m
 Isolatieklasse: F



Ingebouwde automatische thermische beveiliging
 Geschikt voor continu gebruik
 Uitgevoerd zonder vlotter

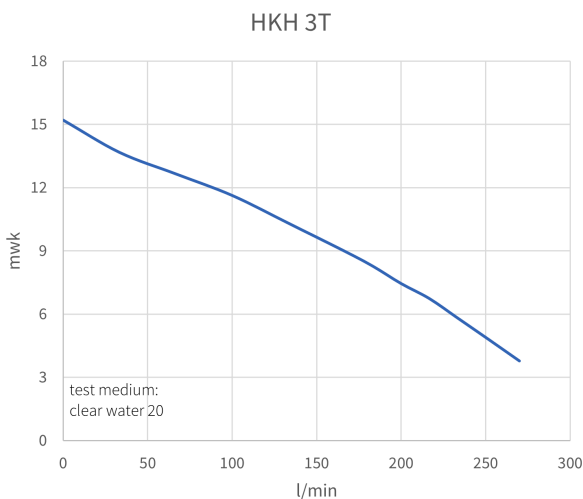
Toepassingen: Industrie Schoon water

Afmetingen



Letter	H	H1	L	L1	A	Outlet
mm	360	324	485	285	211	G1.5

Curves



Q max

l/min	0	50	100	150	200
m ³ /h	0	3	6	9	12
Pomptype	Opvoerhoogte in m				
HKH 3T	15	13.5	11.5	9.5	7

Artikelnummer:
 EAN-code:

KDD2040T
 8719033641990

HKH 3A
RVS 304
Dompelpomp



Technische data

Pomp:

Materiaal: RVS 304
 Dubbele mechanische as afdichting:
 - Pompzijde; CAR/CER/NBR
 - Motorzijde; CAR/CER/NBR
 Waaiertype: Open waaijer van RVS304
 Materiaal as: RVS304L
 Maximale doorlaat: Ø 10 mm
 Aansluiting: 1½" binnendraad
 Max. vloeistof temperatuur: 50 °C
 Max. dompediepte: 5 m
 Gewicht: ± 10.5 kg

Motor:

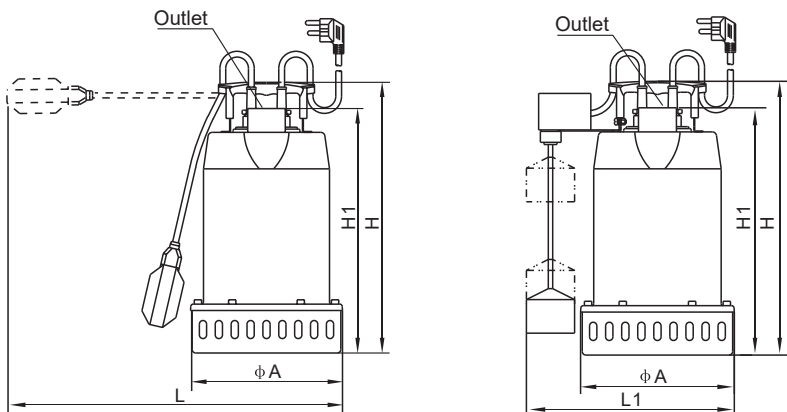
Spanning: 230 V, 50 Hz
 Vermogen: 0,75 kW
 Maximale stroom: 5,2 A
 Toerental: 2850 rpm
 Beschermingsklasse: IP68
 Kabellengte: 10 m met stekker
 Isolatieklasse: F



Ingebouwde automatische thermische beveiliging
 Geschikt voor continu gebruik
 Uitgevoerd met vlotter

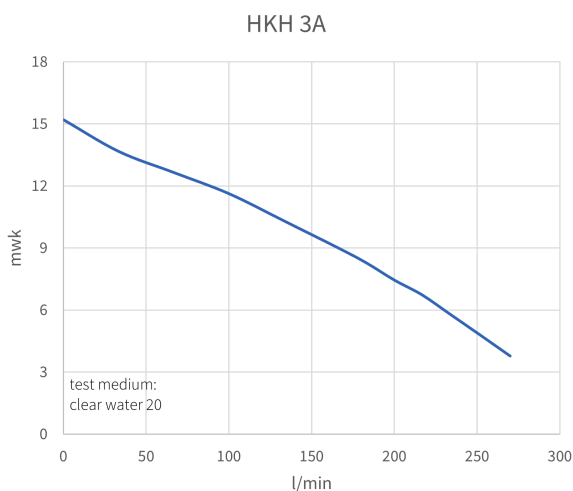
Toepassingen: Industrie Schoon water

Afmetingen



Letter	H	H1	L	L1	A	Outlet
mm	360	324	485	285	211	G1.5

Curves



Q max

l/min	0	50	100	150	200
m ³ /h	0	3	6	9	12
Pomptype	Opvoerhoogte in m				
HKH 3A	15	13.5	11.5	9.5	7

Artikelnummer:
EAN-code:

KDD2045M
8719033641983

HKH 4
RVS 304
Dompelpomp



Technische data

Pomp:

Materiaal: RVS 304
 Dubbele mechanische as afdichting:
 - Pompzijde; CAR/CER/NBR
 - Motorzijde; CAR/CER/NBR
 Waaiertype: Open waaier van RVS304
 Materiaal as: RVS304L
 Maximale doorlaat: Ø 10 mm
 Aansluiting: 1½" binnendraad
 Max. vloeistof temperatuur: 50 °C
 Max. dompediepte: 5 m
 Gewicht: ± 12 kg

Motor:

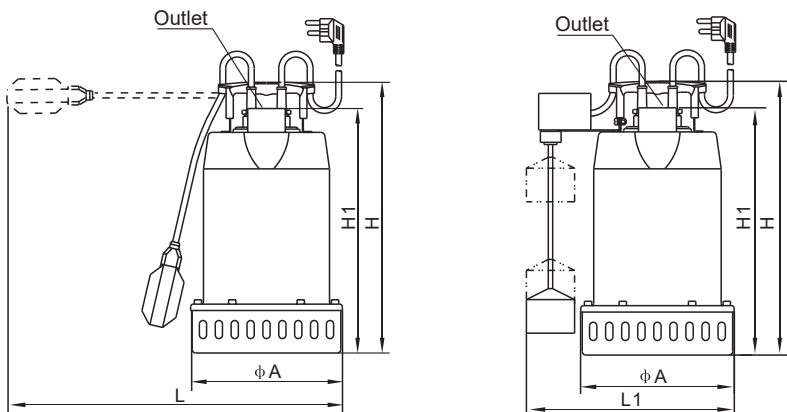
Spanning: 230 V, 50 Hz
 Vermogen: 1,1 kW
 Maximale stroom: 7,0 A
 Toerental: 2850 rpm
 Beschermingsklasse: IP68
 Kabellengte: 10 m met stekker
 Isolatieklasse: F



Ingebouwde automatische thermische beveiliging
 Geschikt voor continu gebruik
 Uitgevoerd zonder vlotter

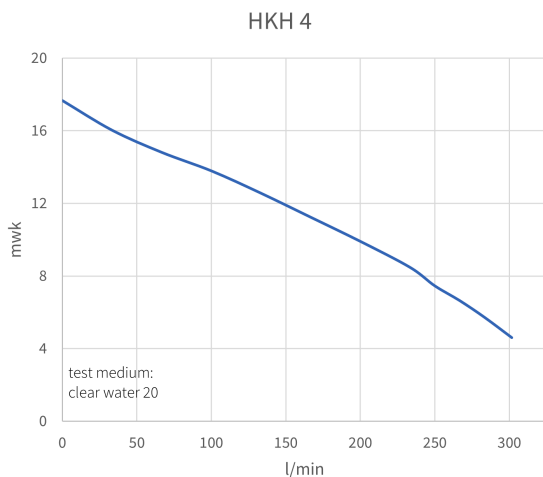
Toepassingen: Industrie Schoon water

Afmetingen



Letter	H	H1	L	L1	A	Outlet
mm	375	339	500	285	211	G1.5

Curves



Q max

l/min	0	50	150	250	300
m ³ /h	0	3	9	15	18
Pomptype	Opvoerhoogte in m				
HKH 4	18	16	12	7	5

Artikelnummer:
 EAN-code:

KDD2050M
 8719033641051

HKH 4T
RVS 304
Dompelpomp



Technische data

Pomp:

Materiaal: RVS 304
 Dubbele mechanische as afdichting:
 - Pompzijde; CAR/CER/NBR
 - Motorzijde; CAR/CER/NBR
 Waaiertype: Open waaiervan RVS304
 Materiaal as: RVS304L
 Maximale doorlaat: Ø 10 mm
 Aansluiting: 1½" binnendraad
 Max. vloeistof temperatuur: 50 °C
 Max. dompediepte: 5 m
 Gewicht: ± 12 kg

Motor:

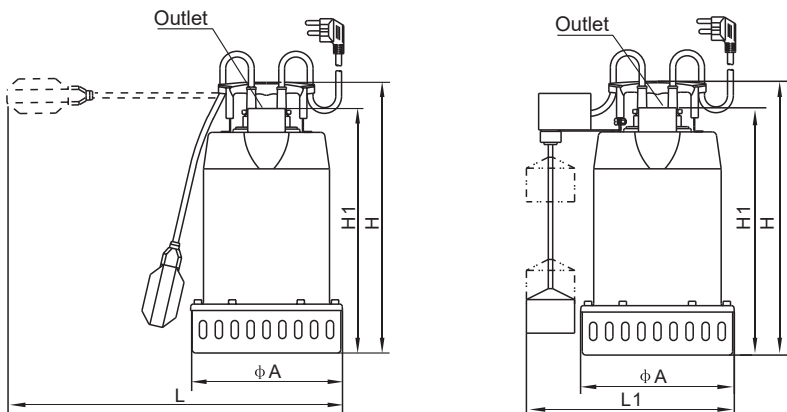
Spanning: 400 V, 50 Hz
 Vermogen: 1,1 kW
 Maximale stroom: 2,6 A
 Toerental: 2850 rpm
 Beschermingsklasse: IP68
 Kabellengte: 10 m
 Isolatieklasse: F



Ingebouwde automatische thermische beveiliging
 Geschikt voor continu gebruik
 Uitgevoerd zonder vlotter

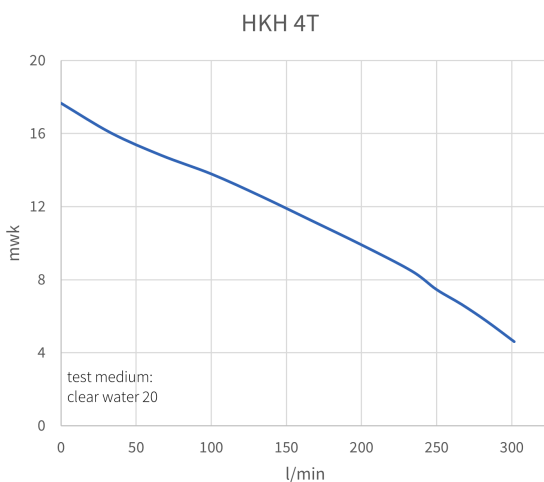
Toepassingen: Industrie Schoon water

Afmetingen



Letter	H	H1	L	L1	A	Outlet
mm	375	339	500	285	211	G1.5

Curves



Q max

l/min	0	50	150	250	300
m ³ /h	0	3	9	15	18
Pomptype	Opvoerhoogte in m				
HKH 4T	18	16	12	7	5

Artikelnummer:
EAN-code:

KDD2050T
8719033641075

HKH 4A
RVS 304
Dompelpomp



Technische data

Pomp:

Materiaal: RVS 304
 Dubbele mechanische as afdichting:
 - Pompzijde; CAR/CER/NBR
 - Motorzijde; CAR/CER/NBR
 Waaiertype: Open waaiervan RVS304
 Materiaal as: RVS304L
 Maximale doorlaat: Ø 10 mm
 Aansluiting: 1½" binnendraad
 Max. vloeistof temperatuur: 50 °C
 Max. dompediepte: 5 m
 Gewicht: ± 12 kg

Motor:

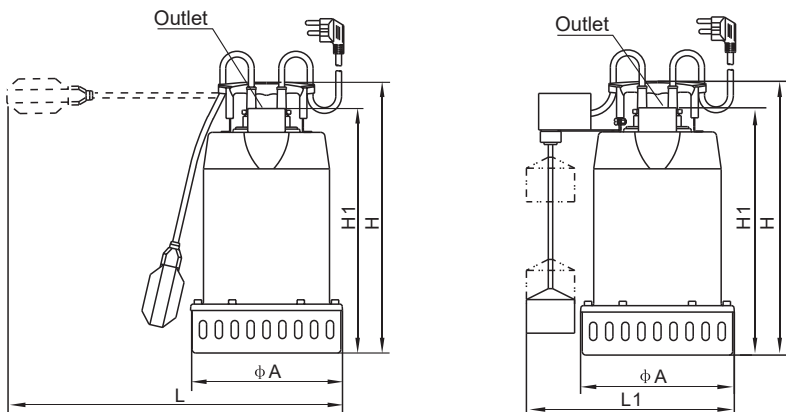
Spanning: 230 V, 50 Hz
 Vermogen: 1,1 kW
 Maximale stroom: 7,0 A
 Toerental: 2850 rpm
 Beschermingsklasse: IP68
 Kabellengte: 10 m met stekker
 Isolatieklasse: F



Ingebouwde automatische thermische beveiliging
 Geschikt voor continu gebruik
 Uitgevoerd met vlotter

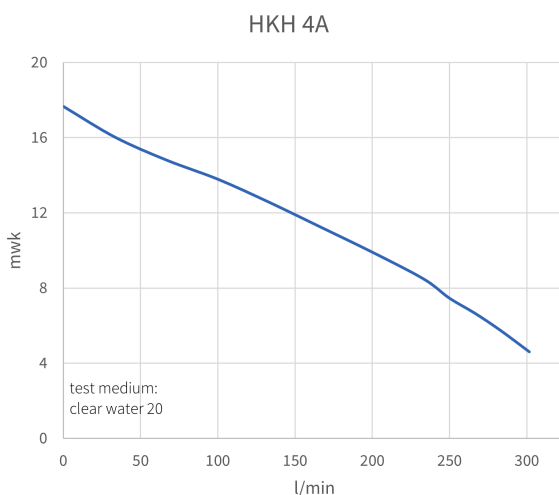
Toepassingen: Industrie Schoon water

Afmetingen



Letter	H	H1	L	L1	A	Outlet
mm	375	339	500	285	211	G1.5

Curves



Q max

l/min	0	50	150	250	300
m ³ /h	0	3	9	15	18
Pomptype	Opvoerhoogte in m				
HKH 4A	18	16	12	7	5

Artikelnummer:
EAN-code:

KDD2055M
8719033641068

HKH 5T
RVS 304
Dompelpomp



Technische data

Pomp:

Materiaal: RVS 304
 Dubbele mechanische as afdichting:
 - Pompzijde; CAR/CER/NBR
 - Motorzijde; CAR/CER/NBR
 Waaier type: Open waaier van RVS304
 Materiaal as: RVS304L
 Maximale doorlaat: Ø 10 mm
 Aansluiting: 1½" binnendraad
 Max. vloeistof temperatuur: 50 °C
 Max. dompediepte: 5 m
 Gewicht: ± 13 kg

Motor:

Spanning: 400 V, 50 Hz
 Vermogen: 1,5 kW
 Maximale stroom: 3,5 A
 Toerental: 2850 rpm
 Beschermingsklasse: IP68
 Kabellengte: 10 m
 Isolatieklasse: F



Ingebouwde automatische thermische beveiliging
 Geschikt voor continu gebruik
 Uitgevoerd zonder vlotter

Toepassingen:

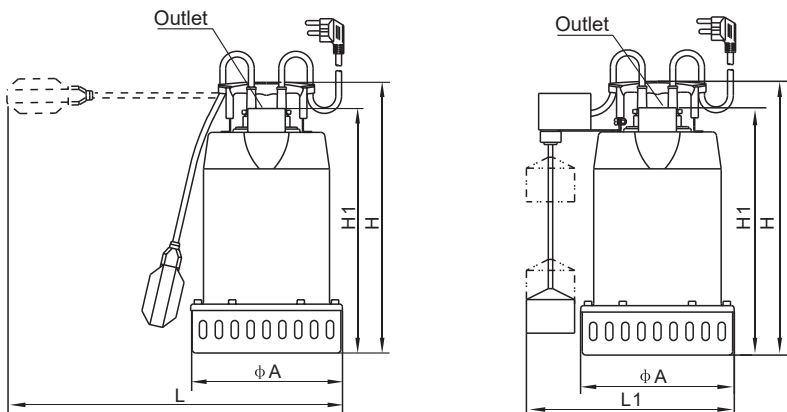


Industrie



Schoon water

Afmetingen



Letter	H	H1	L	L1	A	Outlet
mm	375	339	500	285	211	G1.5

Curves



Q max

l/min	0	50	150	250	300
m ³ /h	0	3	9	15	18
Pomptype	Opvoerhoogte in m				
HKH 5T	19	17	13.5	9	7

Artikelnummer:
EAN-code:

KDD2060T
8719033641082

AOD 75

RVS 304
Dompelpomp
Vortex



Technische data

Pomp:

Materiaal: RVS 304
 Dubbele (mechanische) as afdichting:
 - Pompzijde; mechanical seal, SiC/SiC/NBR
 - Motorzijde; NBR lipseal
 Waaiertype: Vortex
 Maximale doorlaat: Ø 35 mm
 Aansluiting: 1½" binnendraad
 Max. vloeistof temperatuur: 35 °C
 Max. dompediepte: 5 m
 Gewicht: ± 9 kg

Motor:

Spanning: 230 v, 50 Hz
 Vermogen: 0,55 kW
 Maximale stroom: 3,6 A
 Toerental: 2850 rpm
 Beschermingsklasse: IP68
 Kabellengte: 10 m met stekker
 Isolatieklasse: F



Ingebouwde automatische thermische beveiliging
 Geschikt voor continu gebruik (mits voldoende ondergedompeld)
 Uitgevoerd zonder vlotter

Toepassingen:

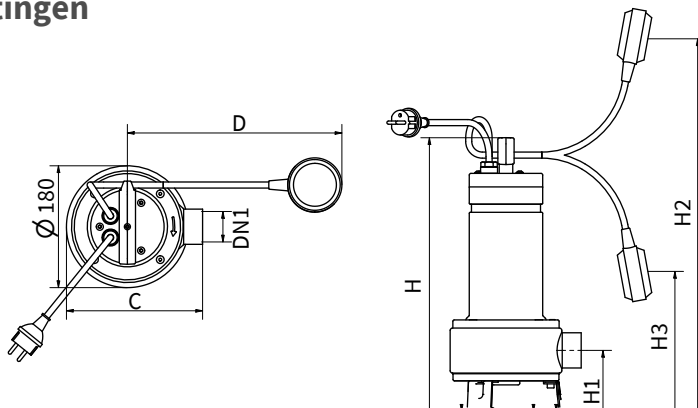


Vuilwater



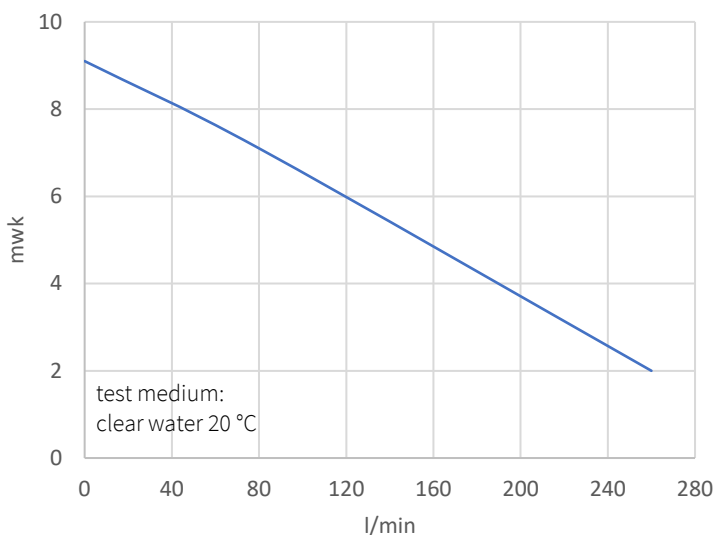
Industrie

Afmetingen



Letter	C	D	DN1	H	H1	H2	H3
mm	197	310	1½"	410	93	480	150

Curves



Q max

l/min	20	50	100	200	260
m ³ /h	1,2	3	6	12	15,6
Pomptype	Opvoerhoogte in mwk				
AOD 75	8,9	7,5	6,5	3,5	2

Artikelnummer:
EAN-code:

KDD3010M
8719033641211

AOD 75A

RVS 304
Dompelpomp
Vortex



Technische data

Pomp:

Materiaal: RVS 304
 Dubbele (mechanische) as afdichting:
 - Pompzijde; mechanical seal, SiC/SiC/NBR
 - Motorzijde; NBR lipseal
 Waaiertype: Vortex
 Maximale doorlaat: Ø 35 mm
 Aansluiting: 1½" binnendraad
 Max. vloeistof temperatuur: 35 °C
 Max. dompeldiepte: 5 m
 Gewicht: ± 9 kg

Motor:

Spanning: 230 v, 50 Hz
 Vermogen: 0,55 kW
 Maximale stroom: 3,6 A
 Toerental: 2850 rpm
 Beschermingsklasse: IP68
 Kabellengte: 10 m met stekker
 Isolatieklasse: F



Ingebouwde automatische thermische beveiliging
 Geschikt voor continu gebruik (mits voldoende ondergedompeld)
 Uitgevoerd zonder vlotter

Toepassingen:

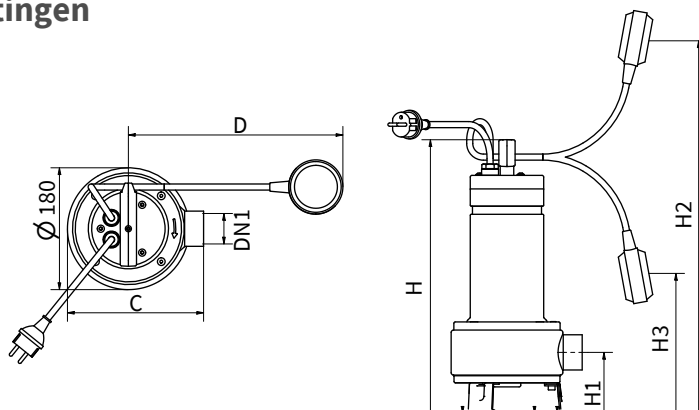


Vuilwater



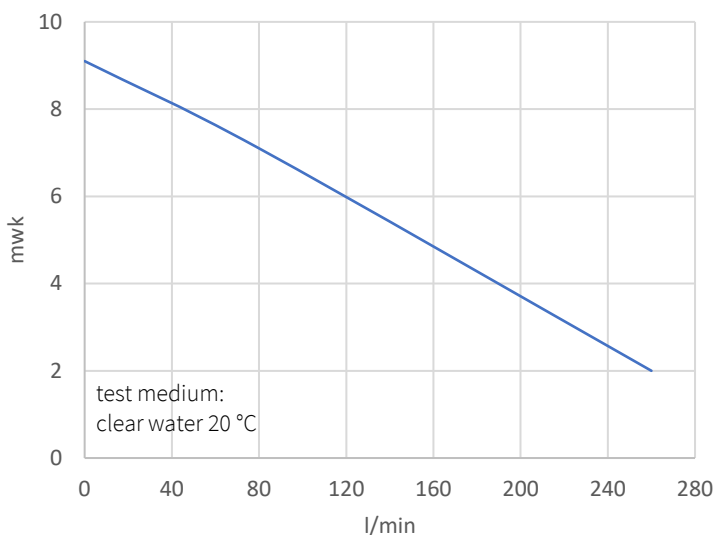
Industrie

Afmetingen



Letter	C	D	DN1	H	H1	H2	H3
mm	197	310	1½"	410	93	480	150

Curves



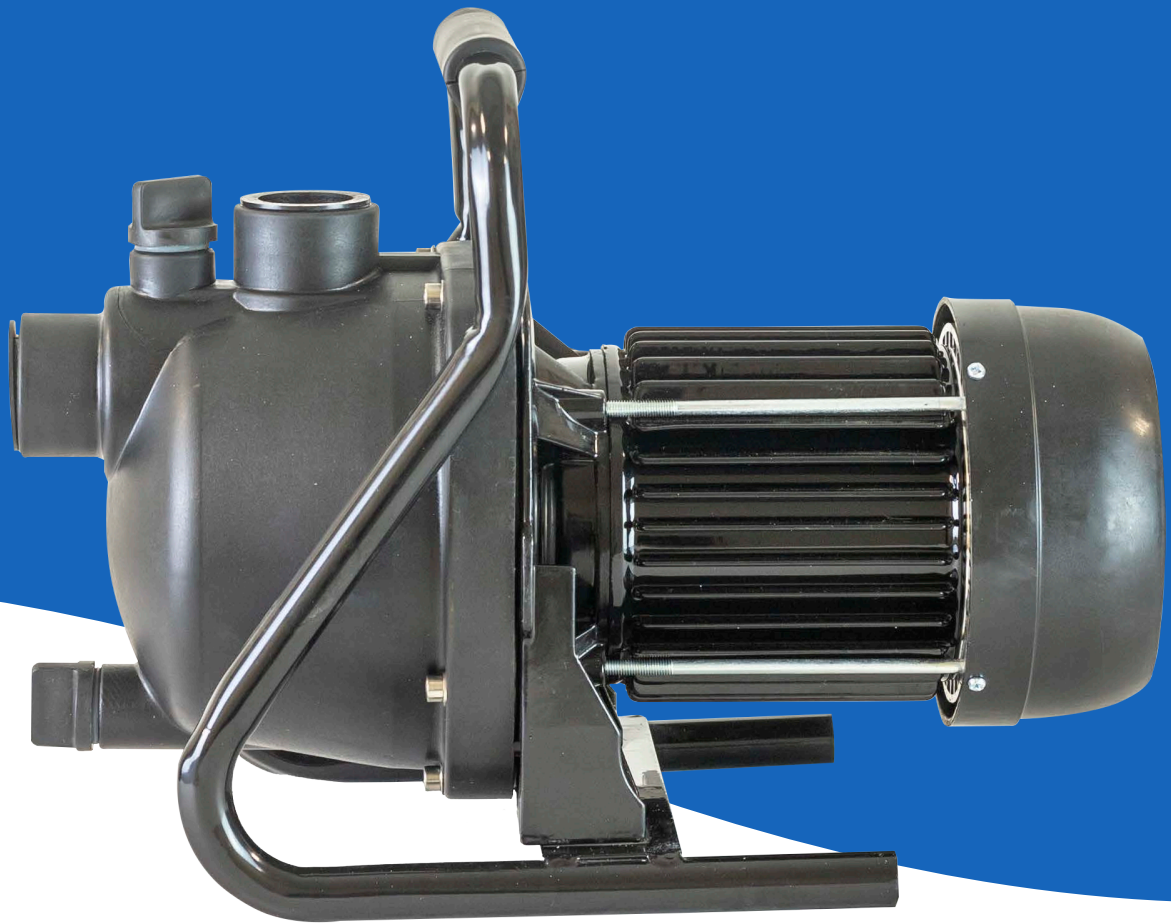
Q max

l/min	20	50	100	200	260
m ³ /h	1,2	3	6	12	15,6
Pomptype	Opvoerhoogte in mwk				
AOD 75	8,9	7,5	6,5	3,5	2

Artikelnummer:
EAN-code:

KDD3015M
8719033641228

Jet Garden 120
Jet Pump



Technische data

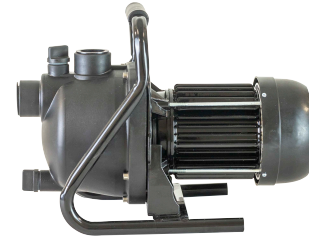
Pomp:

Materiaal: glasvezelversterkte kunststof
 Mechanical seal: CAR/CER/NBR
 Waaiertype: gesloten
 Aansluiting: 1" binnendraad
 Max. vloeistof temperatuur: 35 °C
 Gewicht: ± 6,5 kg

Incl. aan/uit schakelaar
 Ingebouwde automatische thermische
 beveiliging Geschikt voor continu gebruik

Motor:

Spanning: 230 v, 50 Hz
 Vermogen: 1,0 kW
 Maximale stroom: 6,2 A
 Toerental: 2900 rpm
 Beschermingsklasse: IP55
 Kabellengte: 1,5 m met stekker
 Isolatieklasse: F
 Condensator: 30 µF / 450V



Toepassing:

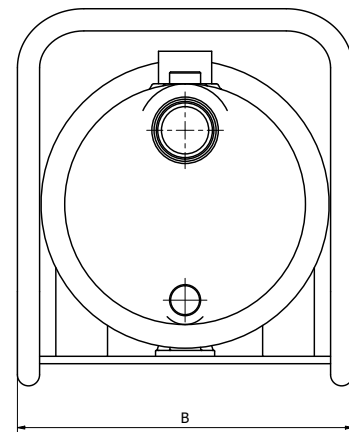
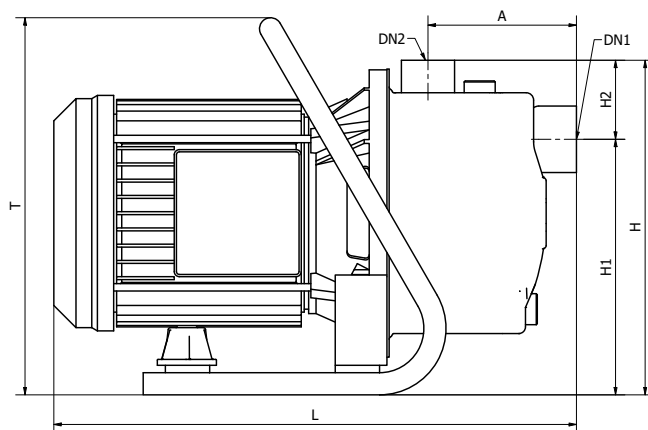


Schoonwater



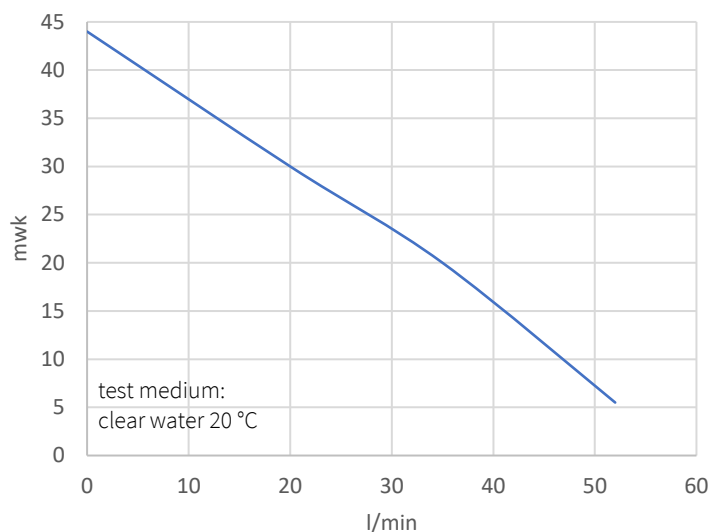
Hobby

Afmetingen



Letter	B	L	T	DN1	DN2	H1	H2	A
mm	250	335	213	1"	1"	145	55	85

Curves



Q max

l/min	0	15	30	45	52
m ³ /h	0	0,9	1,8	2,7	3,1
Pomptype	Opvoerhoogte in mwk				
Jet Garden 120	44	33	23	12	5,5

Artikelnummer:
EAN-code:

KZL8000M
8719033643192

TCH 100

Jet Pump



Technische data

Pomp:

Materiaal: glasvezelversterkte kunststof
 Mechanical seal: CAR/CER/NBR
 Waaiertype: gesloten
 Aansluiting: 1" binnendraad
 Max. vloeistof temperatuur: 70 °C
 Max. omgevingstemperatuur: 50 °C
 Gewicht: ± 12 kg

Motor:

Spanning: 230 v, 50 Hz
 Vermogen: 1,0 kW
 Maximale stroom: 6,2 A
 Toerental: 2900 rpm
 Beschermingsklasse: IP55
 Kabellengte: 1,5 m met stekker
 Isolatieklasse: F
 Condensator: 30 µF / 450V



Incl. aan/uit schakelaar
 Ingebouwde automatische thermische beveiliging Geschikt voor continu gebruik

Toepassing:



Industrie



Schoonwater

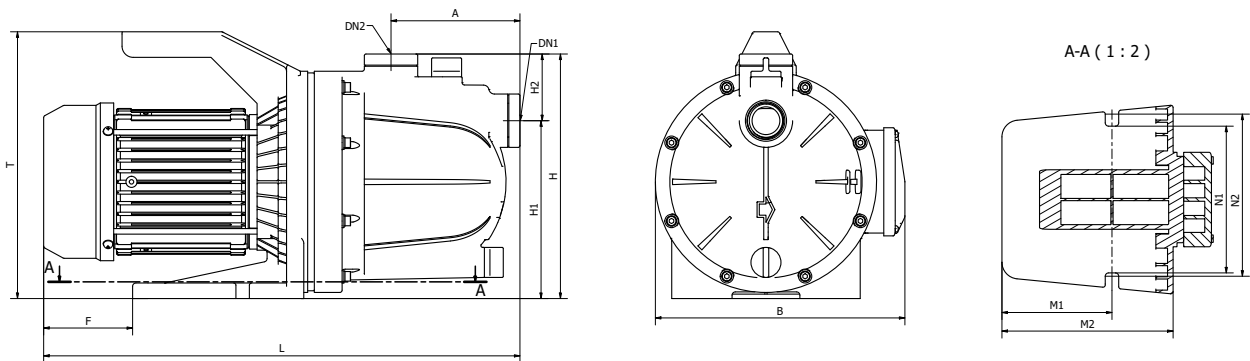


Hobby



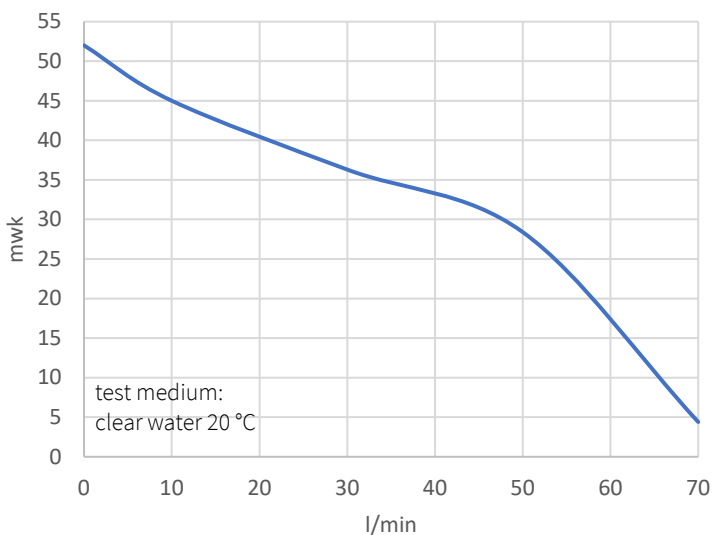
Regenwater hergebruik

Afmetingen



Letter	B	L	T	F	M1	M2	N1	N2	DN1	DN2	H1	H2	A
mm	224,5	429	240	80	99	154	132	146	1"	1"	160	60	114,5

Curves



Q max

l/min	0	10	30	50	70
m ³ /h	0	0,6	1,8	3	4,2
Pomptype	Opvoerhoogte in mwk				
TCH 100	52	45	36,3	28,4	4,4

Artikelnummer:
EAN-code:

KZL8010M
8719033643161

CMD 100

Jet Pump



Technische data

Pomp:

Materiaal: RVS 304
 Mechanical seal: CAR/CER/NBR
 Waaiertype: gesloten
 Aansluiting: 1" binnendraad
 Max. vloeistof temperatuur: 70 °C
 Max. omgevingstemperatuur: 50 °C
 Gewicht: ± 12 kg

Motor:

Spanning: 230 v, 50 Hz
 Vermogen: 1,0 kW
 Maximale stroom: 6,2 A
 Toerental: 2900 rpm
 Beschermingsklasse: IP55
 Kabellengte: 1,5 m met stekker
 Isolatieklasse: F
 Condensator: 30 µF / 450V



Incl. aan/uit schakelaar
 Ingebouwde automatische thermische beveiliging Geschikt voor continu gebruik

Toepassing:



Industrie



Schoonwater

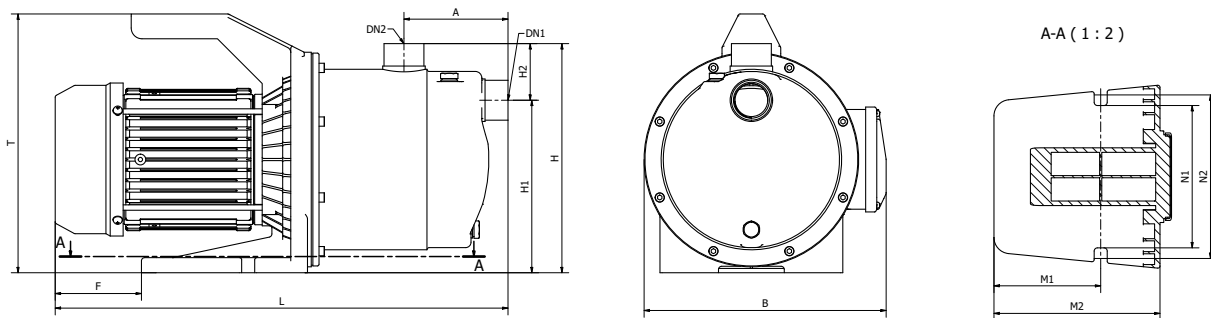


Hobby



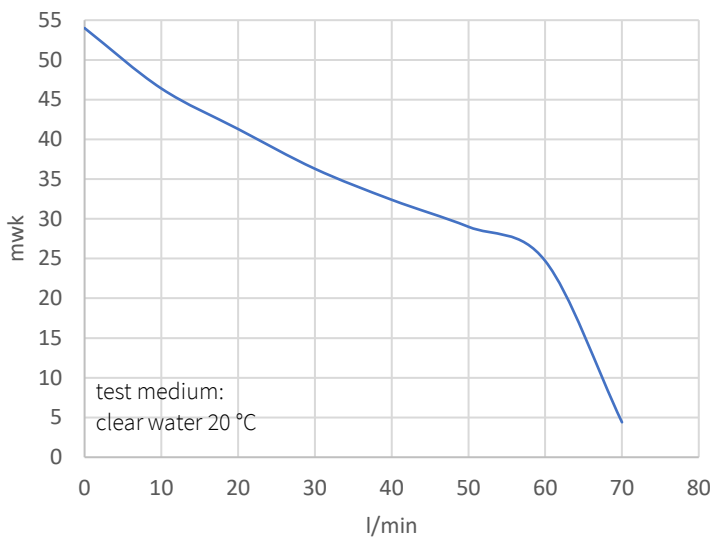
Regenwater hergebruik

Afmetingen



Letter	B	L	T	F	M1	M2	N1	N2	DN1	DN2	H1	H2	A
mm	224,5	420	240	80	99	154	132	146	1"	1"	160	53	213

Curves



Q max

l/min	0	10	30	50	70
m ³ /h	0	0,6	1,8	3	4,2
Pomptype	Opvoerhoogte in mwk				
CMD 100	54	46,4	36,3	29	4,4

Artikelnummer:
EAN-code:

KZL8020M
8719033643178



HRD 100
Jet Pump



Technische Data

Pomp:

Materiaal: Gietijzer
 Mechanical seal: CAR/CER/NBR
 Waaier type: RVS304 gesloten waaier
 Aansluiting: 1" binnendraad
 Max. vloeistof temperatuur: 70 °C
 Max. omgevingstemperatuur: 50 °C
 Gewicht: ± 16,6 kg

Incl. aan/uit schakelaar
 Ingebouwde automatische thermische beveiliging
 Geschikt voor continu gebruik

Motor:

Spanning: 230 v, 50 Hz
 Vermogen: 1,0 kW
 Maximale stroom: 6,2 A
 Toerental: 2900 rpm
 Beschermingsklasse: IP55
 Kabellengte: 1,5 m met stekker
 Isolatieklasse: F
 Condensator: 30 µF / 450V



Toepassing:



Industrie



Schoonwater

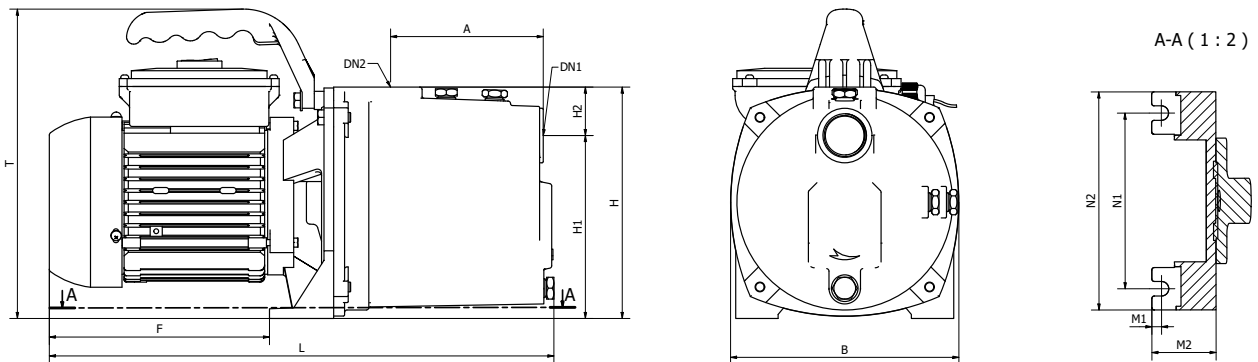


Hobby



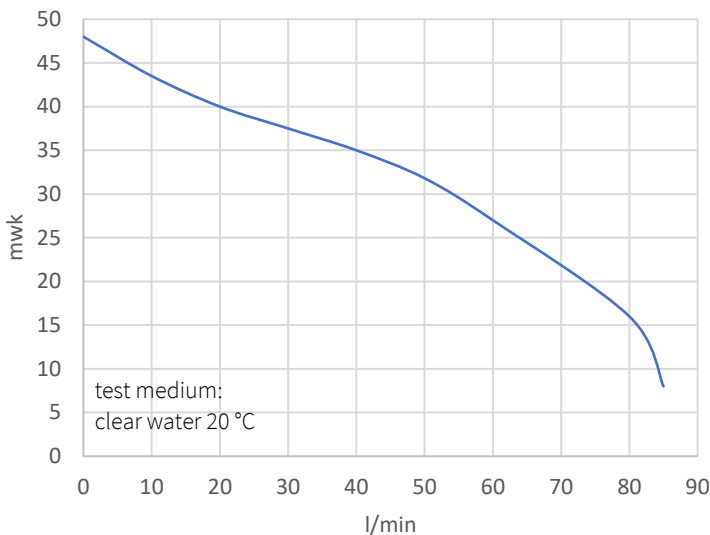
Regenwater hergebruik

Afmetingen



Letter	B	L	T	F	M1	M2	N1	N2	DN1	DN2	H1	H2	A
mm	188,5	417	255	181,75	8	53	145	180	1"	1"	151	40	126

Curves



Q max

l/min	0	20	40	60	80	85
m ³ /h	0	1,2	2,4	3,6	4,8	5,1
Pomptype	Opvoerhoogte mwk					
HRD 100	48	40	35	27	16	8

Artikelnummer: KZL8030M
 EAN-code: 8719033643185

Multirain Jet 3

Meerwaaierige
Centrifugaalpompe



Technical data

Pomp:

Materiaal: volledig corrosie vaste materialen
Mechanical seal: CAR/CER/NBR
Waaier type: 3 gesloten waaiers
Aansluiting: 1" binnendraad
Max. vloeistof temperatuur: 40 °C
Gewicht: ± 11,5 kg

Motor:

Spanning: 230 v, 50 Hz
Vermogen: 0,55 kW
Maximale stroom: 3,8 A
Toerental: 2850 rpm
Bescheringsklasse: IP55
Kabellengte: 1,5 m met stekker
Isolatieklasse: F

Incl. Aan/uit schakelaar

Ingebouwde automatische thermische beveiliging



Toepassing:



Regenwater hergebruik

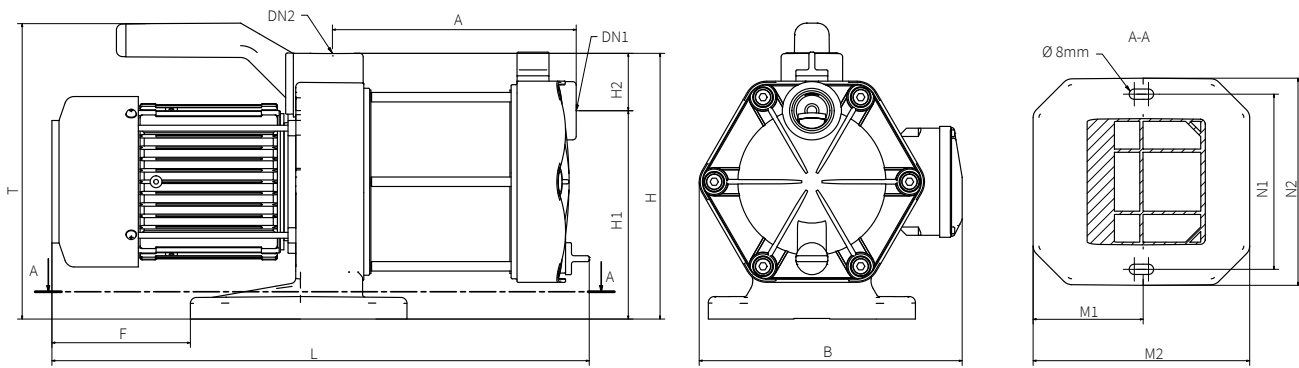


Schoonwater



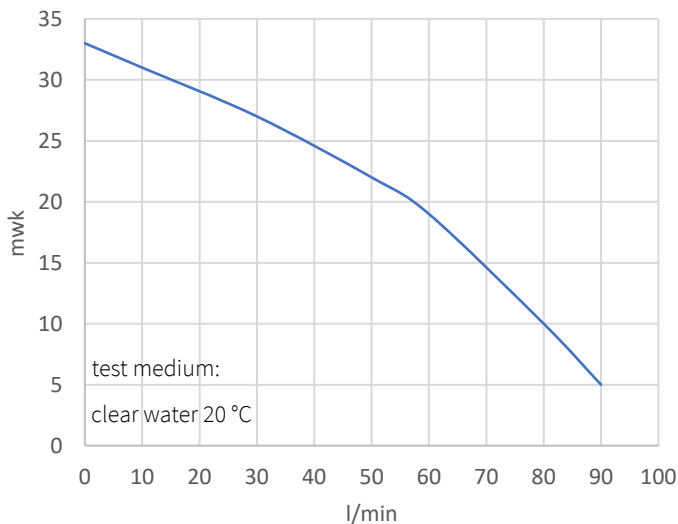
Industrie

Afmeting



Letter	B	L	T	F	M1	M2	N1	N2	DN1	DN2	H1	H2	H	A
mm	223	429	250	117	93	183	148	175	G 1"	G 1"	176	49	225	181

Curves



Q max

l/min	20	40	60	80	90
m ³ /h	1,2	2,4	3,6	4,8	5,4
Pomptype	Opvoerhoogte in mwk				
Multirain Jet 3	28	24	18	10	5

Artikelnummer:
EAN-code:

KZL7000M
8719033641556

Multirain Jet 4

Meerwaaierige
Centrifugaalpomp



Technical data

Pomp:

Materiaal: volledig corrosie vaste materialen
 Mechanical seal: CAR/CER/NBR
 Waaier type: 4 gesloten waaiers
 Aansluiting: 1" binnendraad
 Max. vloeistof temperatuur: 40 °C
 Gewicht: ± 13 kg

Motor:

Spanning: 230 v, 50 Hz
 Vermogen: 0,75 kW
 Maximale stroom: 5,2 A
 Toerental: 2850 rpm
 Beschermingsklasse: IP55
 Kabellengte: 1,5 m met stekker
 Isolatieklasse: F



Incl. Aan/uit schakelaar
 Ingebouwde automatische thermische beveiliging

Toepassing:



Regenwater hergebruik

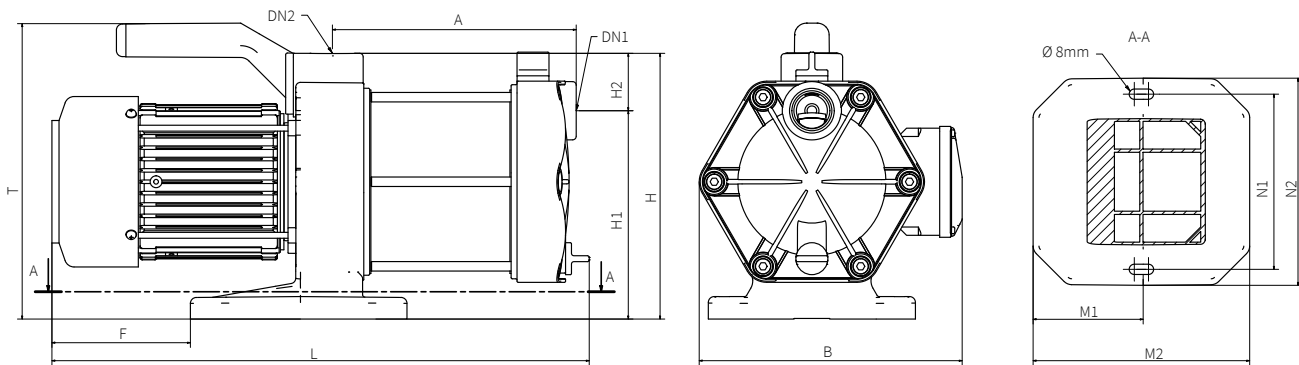


Schoonwater



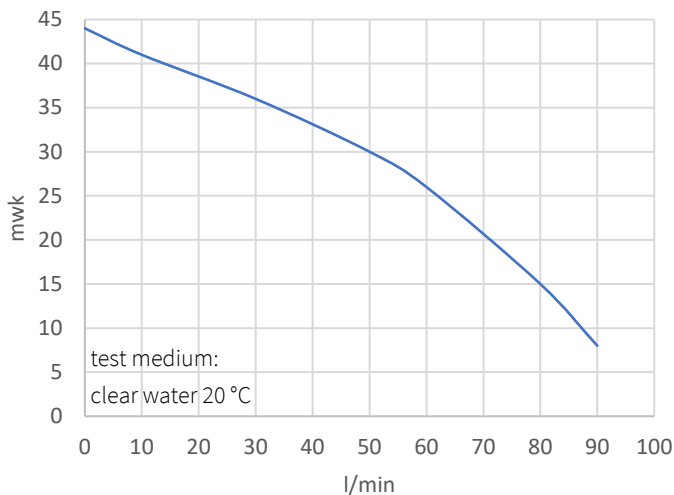
Industrie

Afmeting



Letter	B	L	T	F	M1	M2	N1	N2	DN1	DN2	H1	H2	H	A
mm	223	454	250	117	93	183	148	175	G 1"	G 1"	176	49	225	206

Curves



l/min	20	40	60	80	90
m ³ /h	1,2	2,4	3,6	4,8	5,4
Pomptype	Opvoerhoogte in mwk				
Multirain Jet 4	38	33	26	15	8

Artikelnummer:
EAN-code:

KZL7005M
8719033641563

Multirain Jet 5
Meerwaaierige
Centrifugaalpomp



Technical data

Pomp:

Materiaal: volledig corrosie vaste materialen
 Mechanical seal: CAR/CER/NBR
 Waaier type: 5 gesloten waaiers
 Aansluiting: 1" binnendraad
 Max. vloeistof temperatuur: 40 °C
 Gewicht: ± 1 kg

Motor:

Spanning: 230 v, 50 Hz
 Vermogen: kW
 Maximale stroom: 6,2 A
 Toerental: 2850 rpm
 Beschermingsklasse: IP55
 Kabellengte: 1,5 m met stekker
 Isolatieklasse: F

Incl. Aan/uit schakelaar
 Ingebouwde automatische thermische beveiliging



Toepassing:



Regenwater hergebruik

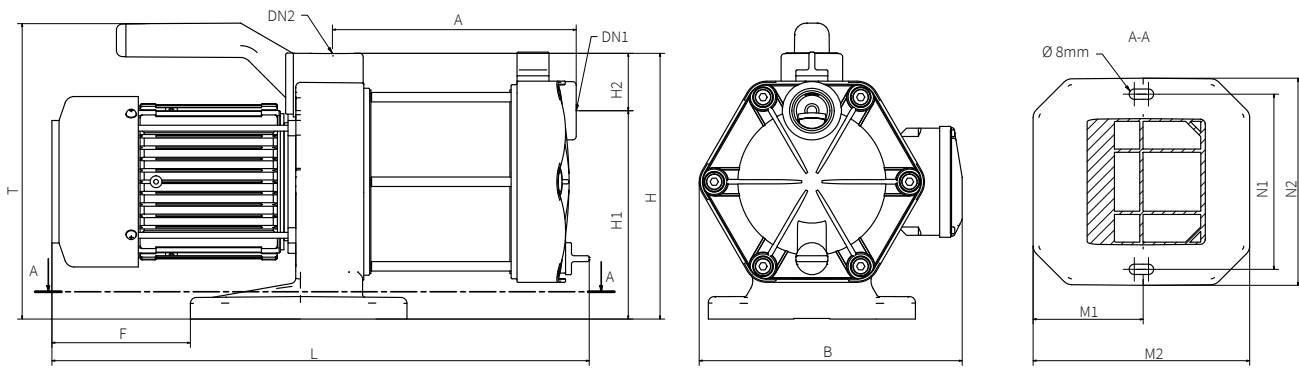


Schoonwater



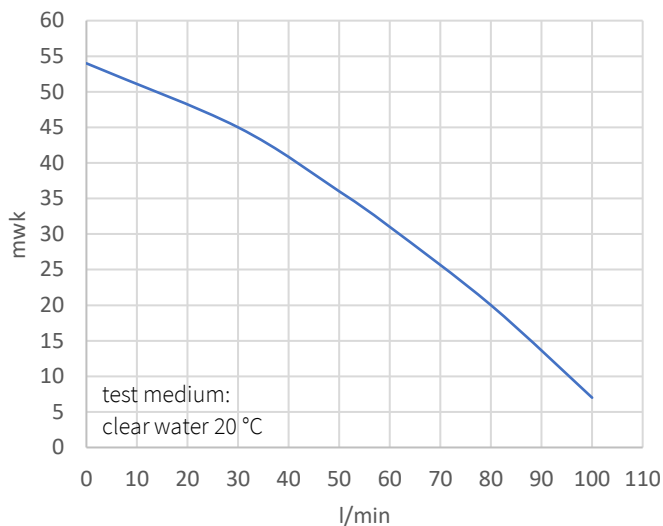
Industrie

Afmeting



Letter	B	L	T	F	M1	M2	N1	N2	DN1	DN2	H1	H2	H	A
mm	223	479	250	117	93	183	148	175	G 1"	G 1"	176	49	225	231

Curves



Q max

l/min	20	40	60	80	100
m ³ /h	1,2	2,4	3,6	4,8	6
Pomptype	Opvoerhoogte in mwk				
Multirain Jet 5	47	41	31	20	7

Artikelnummer:
EAN-code:

KZL7010M
8719033641570

BKB 750M
Automatische
drukdompelpomp



Technische data

Pomp:

Materiaal pomphuis: RVS 304
 Materiaal pompkop & inlaat: glasvezelversterkte kunststof
 Waaier type: 3 gesloten waaier
 Aansluiting: 1" binnendraad
 Max. vloeistof temperatuur: 40 °C
 Max. dompediepte: 5 m
 Gewicht: ± 16,5 kg

Motor:

Spanning: 230 v, 50 Hz
 Vermogen: 0,75 kW
 Maximale stroom: 4,9 A
 Toerental: 2860 rpm
 Beschermingsklasse: IP68
 Kabellengte: 10 m
 Isolatieklasse: F



Ingebouwde automatische thermische beveiliging
 Geschikt voor continu gebruik (mits voldoende ondergedompeld)
 Automatische interne drukschakelaar
 Droogloopbeveiliging
 Anti blokkeer functie (wanneer de pomp niet in gebruik is, schakelt deze elke 24 uur automatisch gedurende 2-3 minuten aan om blokkeringen te voorkomen)

Toepassingen:

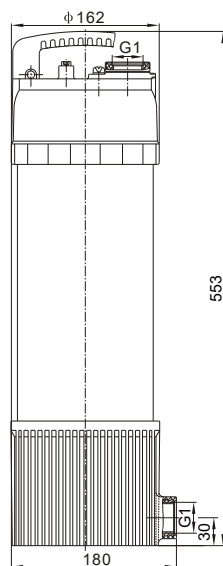


Schoonwater

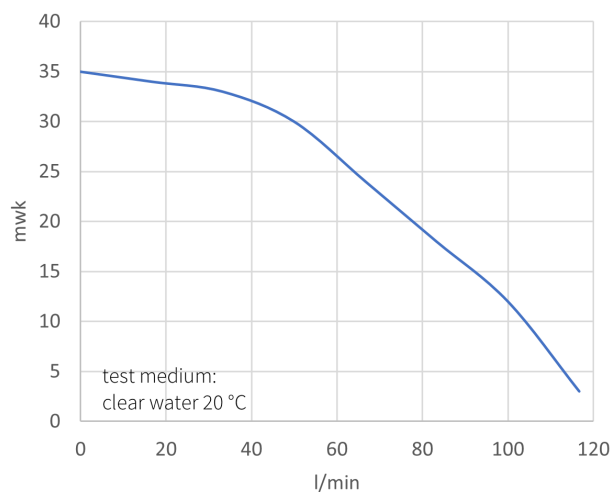


Regenwaterhergebruik

Afmetingen in mm



Curves



Q max

l/min	0	16,7	50	83,3	116,7
m ³ /h	0	1	3	5	7
Pomptype	Opvoerhoogte in mwk				
BKB 750M	35	34	30	18	3

Artikelnummer:
EAN-code:

KDK1050M
8719033642140

BKB 750M
MVL



Technische data

Pomp:

Materiaal pomphuis: RVS 304
 Materiaal pompkop & inlaat: glasvezelversterkte kunststof
 Waaiertype: 3 gesloten waaiers
 Aansluiting: 1" binnendraad
 Max. vloeistof temperatuur: 40 °C
 Max. dompediepte: 5 m
 Gewicht: ± 16,5 kg

Ingebouwde automatische thermische beveiliging
 Geschikt voor continu gebruik (mits voldoende ondergedompeld)
 Automatische interne drukschakelaar
 Droogloopbeveiliging
 Anti blokkeer functie (wanneer de pomp niet in gebruik is, schakelt deze elke 24 uur automatisch gedurende 2-3 minuten aan om blokkeringen te voorkomen)

Motor:

Spanning: 230 v, 50 Hz
 Vermogen: 0,75 kW
 Maximale stroom: 4,9 A
 Toerental: 2860 rpm
 Beschermingsklasse: IP68
 Kabellengte: 10 m
 Isolatieklasse: F

Set bestaat uit:

Zuigbuis met filter,
 Manometer,



Toepassingen:

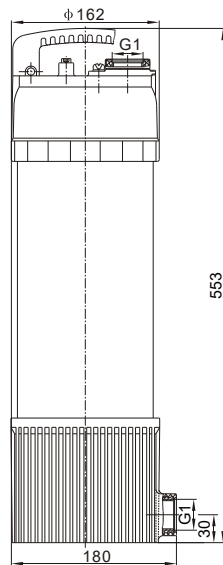


Schoonwater

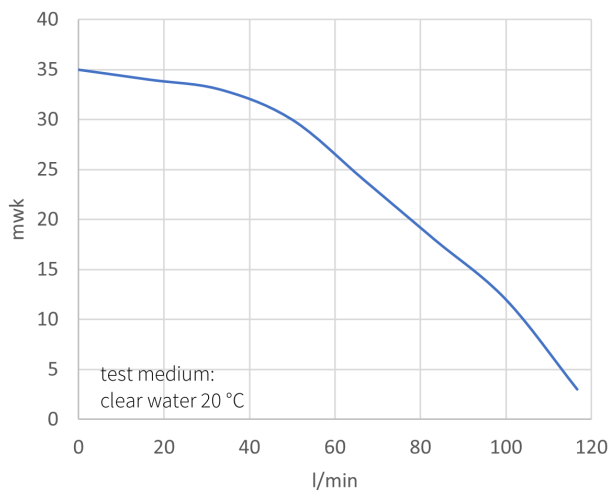


Regenwaterhergebruik

Afmetingen in mm



Curves



Q max

l/min	0	16,7	50	83,3	116,7
m ³ /h	0	1	3	5	7
Pomptype	Opvoerhoogte in mwk				
BKB 750M	35	34	30	18	3

Artikelnummer:

RWM6050M

BKB 750M
MVL + Expansiekit



Technische data

Pomp:

Materiaal pomphuis: RVS 304
 Materiaal pompkop & inlaat: glasvezelversterkte kunststof
 Waaier type: 3 gesloten waaier
 Aansluiting: 1" binnendraad
 Max. vloeistof temperatuur: 40 °C
 Max. dompediepte: 5 m
 Gewicht: ± 16,5 kg

Ingebouwde automatische thermische beveiliging
 Geschikt voor continu gebruik (mits voldoende ondergedompeld)
 Automatische interne druschakelaar
 Droogloopbeveiliging
 Anti blokkeer functie (wanneer de pomp niet in gebruik is, schakelt deze elke 24 uur automatisch gedurende 2-3 minuten aan om blokkeringen te voorkomen)

Motor:

Spanning: 230 v, 50 Hz
 Vermogen: 0,75 kW
 Maximale stroom: 4,9 A
 Toerental: 2860 rpm
 Beschermingsklasse: IP68
 Kabellengte: 10 m
 Isolatieklasse: F

Set bestaat uit:

Zuigbuis met filter,
 Drukvat (5 ltr.),
 Manometer,



Toepassingen:

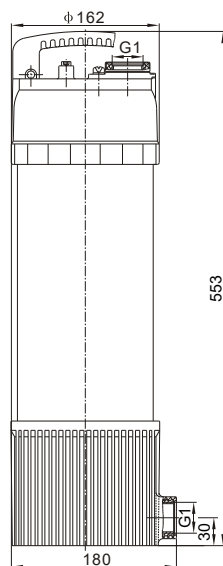


Schoonwater

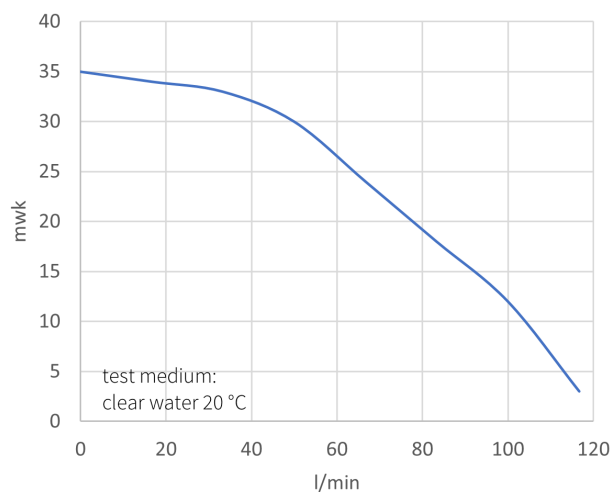


Regenwaterhergebruik

Afmetingen in mm



Curves



Q max

l/min	0	16,7	50	83,3	116,7
m ³ /h	0	1	3	5	7
Pomptype	Opvoerhoogte in mwk				
BKB 750M	35	34	30	18	3

Artikelnummer:

RWM6051M

BKB 750M
Drijvende zuigslang



Technische data

Pomp:

Materiaal pomphuis: RVS 304
 Materiaal pompkop & inlaat: glasvezelversterkte kunststof
 Waaier type: 3 gesloten waaier
 Aansluiting: 1" binnendraad
 Max. vloeistof temperatuur: 40 °C
 Max. dompediepte: 5 m
 Gewicht: ± 16,5 kg

Ingebouwde automatische thermische beveiliging
 Geschikt voor continu gebruik (mits voldoende ondergedompeld)
 Automatische interne druschakelaar
 Droogloopbeveiliging
 Anti blokkeer functie (wanneer de pomp niet in gebruik is, schakelt deze elke 24 uur automatisch gedurende 2-3 minuten aan om blokkeringen te voorkomen)

Motor:

Spanning: 230 v, 50 Hz
 Vermogen: 0,75 kW
 Maximale stroom: 4,9 A
 Toerental: 2860 rpm
 Beschermingsklasse: IP68
 Kabellengte: 10 m
 Isolatieklasse: F

Set bestaat uit:

Drijvende zuigslang met filter,
 Manometer,



Toepassingen:

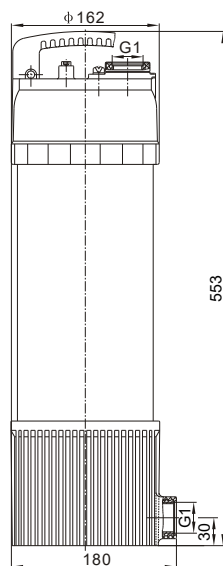


Schoonwater

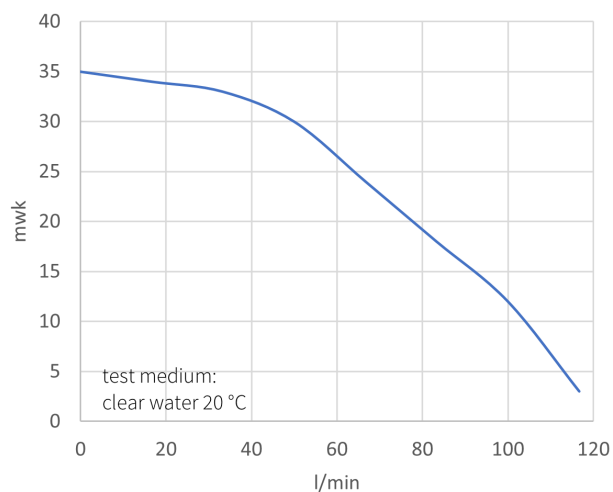


Regenwaterhergebruik

Afmetingen in mm



Curves



Q max

l/min	0	16,7	50	83,3	116,7
m ³ /h	0	1	3	5	7
Pomptype	Opvoerhoogte in mwk				
BKB 750M	35	34	30	18	3

Artikelnummer:

RWM6055M

BKB 750M

Drijvende zuigslang
+ Expansiekit



Technische data

Pomp:

Materiaal pomphuis: RVS 304
 Materiaal pompkop & inlaat: glasvezelversterkte kunststof
 Waaier type: 3 gesloten waaier
 Aansluiting: 1" binnendraad
 Max. vloeistof temperatuur: 40 °C
 Max. dompediepte: 5 m
 Gewicht: ± 16,5 kg

Ingebouwde automatische thermische beveiliging
 Geschikt voor continu gebruik (mits voldoende ondergedompeld)
 Automatische interne druschakelaar
 Droogloopbeveiliging
 Anti blokkeer functie (wanneer de pomp niet in gebruik is, schakelt deze elke 24 uur automatisch gedurende 2-3 minuten aan om blokkeringen te voorkomen)

Motor:

Spanning: 230 v, 50 Hz
 Vermogen: 0,75 kW
 Maximale stroom: 4,9 A
 Toerental: 2860 rpm
 Beschermingsklasse: IP68
 Kabellengte: 10 m
 Isolatieklasse: F

Set bestaat uit:

Drijvende zuigslang met filter,
 Drukvat (5 ltr.),
 Manometer,



Toepassingen:

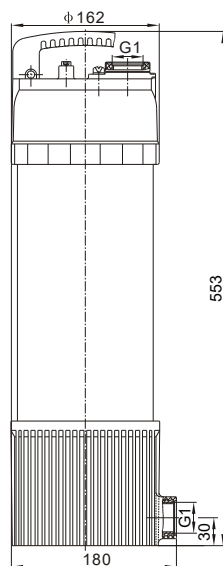


Schoonwater

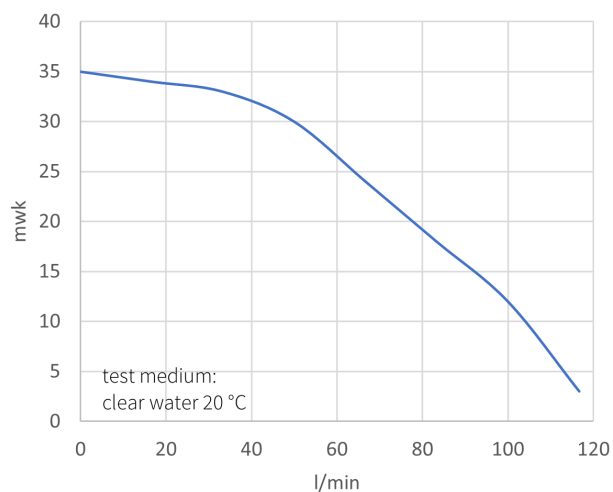


Regenwaterhergebruik

Afmetingen in mm



Curves



Q max

l/min	0	16,7	50	83,3	116,7
m ³ /h	0	1	3	5	7
Pomptype	Opvoerhoogte in mwk				
BKB 750M	35	34	30	18	3

Artikelnummer:

RWM6056M

BKB 1000M
Automatische
drukdempelpomp



Technische data

Pomp:

Materiaal pomphuis: RVS 304
 Materiaal pompkop & inlaat: glasvezelversterkte kunststof
 Waaier type: 4 gesloten waaier
 Aansluiting: 1" binnendraad
 Max. vloeistof temperatuur: 40 °C
 Max. dompediepte: 5 m
 Gewicht: ± 16,5 kg

Ingebouwde automatische thermische beveiliging
 Geschikt voor continu gebruik (mits voldoende ondergedompeld)
 Automatische interne drukschakelaar
 Droogloopbeveiliging
 Anti blokkeer functie (wanneer de pomp niet in gebruik is, schakelt deze elke 24 uur automatisch gedurende 2-3 minuten aan om blokkeringen te voorkomen)

Motor:

Spanning: 230 v, 50 Hz
 Vermogen: 1,0 kW
 Maximale stroom: 6,4 A
 Toerental: 2860 rpm
 Beschermingsklasse: IP68
 Kabellengte: 10 m
 Isolatieklasse: F



Toepassingen:

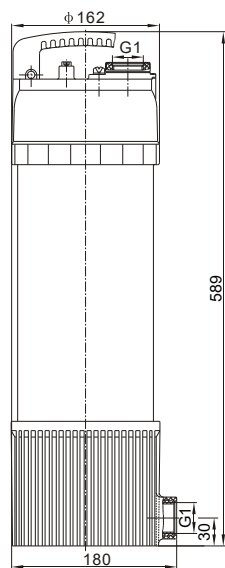


Schoonwater

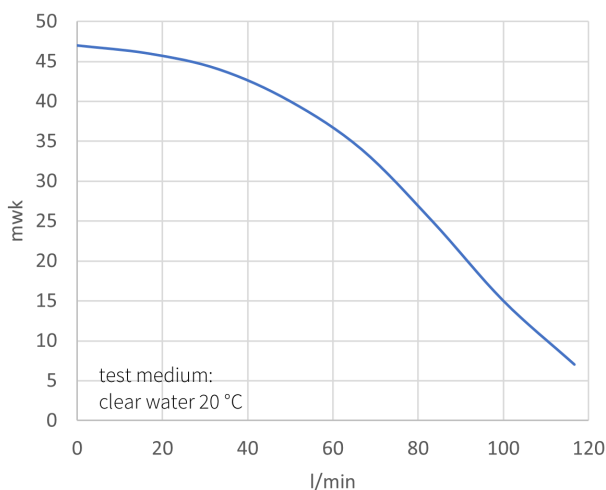


Regenwaterhergebruik

Afmetingen in mm



Curves



Q max

l/min	0	16,7	50	83,3	116,7
m ³ /h	0	1	3	5	7
Pomptype	Opvoerhoogte in mwk				
BKB 1000M	47	46	40	25	7

Artikelnummer:
EAN-code:

KDK1060M
8719033642157

BKB 1000M
MVL



Technische data

Pomp:

Materiaal pomphuis: RVS 304
 Materiaal pompkop & inlaat: glasvezelversterkte kunststof
 Waaier type: 4 gesloten waaier
 Aansluiting: 1" binnendraad
 Max. vloeistof temperatuur: 40 °C
 Max. dompediepte: 5 m
 Gewicht: ± 16,5 kg

Ingebouwde automatische thermische beveiliging
 Geschikt voor continu gebruik (mits voldoende ondergedompeld)
 Automatische interne druschakelaar
 Droogloopbeveiliging
 Anti blokkeer functie (wanneer de pomp niet in gebruik is, schakelt deze elke 24 uur automatisch gedurende 2-3 minuten aan om blokkeringen te voorkomen)

Motor:

Spanning: 230 v, 50 Hz
 Vermogen: 1,0 kW
 Maximale stroom: 6,4 A
 Toerental: 2860 rpm
 Beschermingsklasse: IP68
 Kabellengte: 10 m
 Isolatieklasse: F

Set bestaat uit:

Zuigbuis met filter,
 Manometer,



Toepassingen:

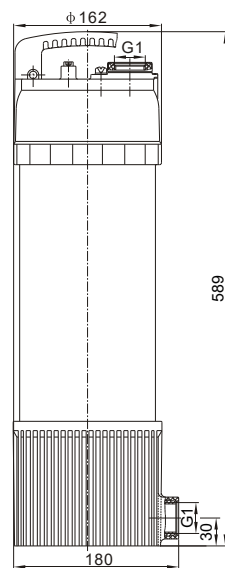


Schoonwater

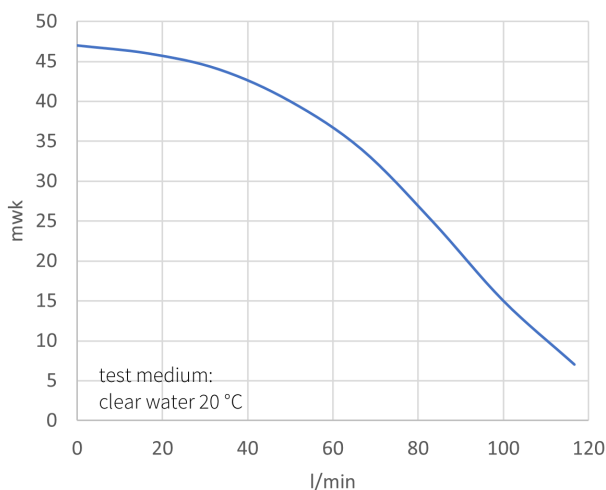


Regenwaterhergebruik

Afmetingen in mm



Curves



Q max

l/min	0	16,7	50	83,3	116,7
m ³ /h	0	1	3	5	7
Pomptype	Opvoerhoogte in mwk				
BKB 1000M	47	46	40	25	7

Artikelnummer:

RWM6060M

BKB 1000M
MVL + Expansiekit



Technische data

Pomp:

Materiaal pomphuis: RVS 304
 Materiaal pompkop & inlaat: glasvezelversterkte kunststof
 Waaier type: 4 gesloten waaier
 Aansluiting: 1" binnendraad
 Max. vloeistof temperatuur: 40 °C
 Max. dompediepte: 5 m
 Gewicht: ± 16,5 kg

Ingebouwde automatische thermische beveiliging
 Geschikt voor continu gebruik (mits voldoende ondergedompeld)
 Automatische interne druschakelaar
 Droogloopbeveiliging
 Anti blokkeer functie (wanneer de pomp niet in gebruik is, schakelt deze elke 24 uur automatisch gedurende 2-3 minuten aan om blokkeringen te voorkomen)

Motor:

Spanning: 230 v, 50 Hz
 Vermogen: 1,0 kW
 Maximale stroom: 6,4 A
 Toerental: 2860 rpm
 Beschermingsklasse: IP68
 Kabellengte: 10 m
 Isolatieklasse: F

Set bestaat uit:

Zuigbuis met filter,
 Drukvat (5 ltr.),
 Manometer,



Toepassingen:

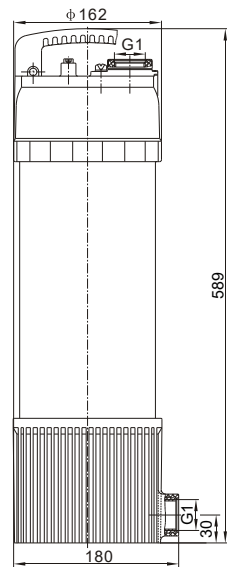


Schoonwater

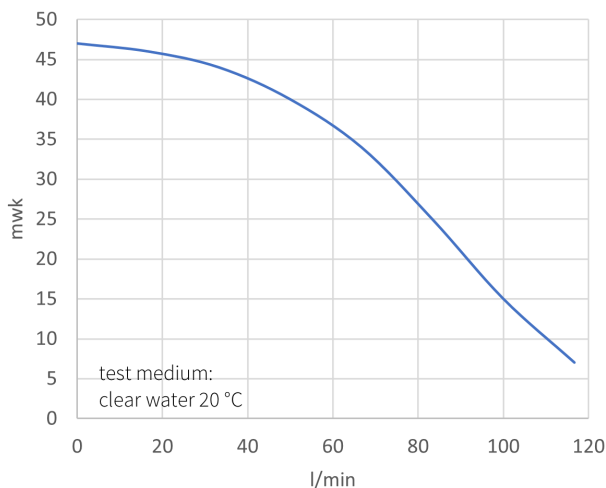


Regenwaterhergebruik

Afmetingen in mm



Curves



Q max

l/min	0	16,7	50	83,3	116,7
m ³ /h	0	1	3	5	7
Pomptype	Opvoerhoogte in mwk				
BKB 1000M	47	46	40	25	7

Artikelnummer:

RWM6061M

BKB 1000M
Drijvende zuigslang



Technische data

Pomp:

Materiaal pomphuis: RVS 304
 Materiaal pompkop & inlaat: glasvezelversterkte kunststof
 Waaier type: 4 gesloten waaier
 Aansluiting: 1" binnendraad
 Max. vloeistof temperatuur: 40 °C
 Max. dompediepte: 5 m
 Gewicht: ± 16,5 kg

Ingebouwde automatische thermische beveiliging
 Geschikt voor continu gebruik (mits voldoende ondergedompeld)
 Automatische interne druckschakelaar
 Droogloopbeveiliging
 Anti blokkeer functie (wanneer de pomp niet in gebruik is, schakelt deze elke 24 uur automatisch gedurende 2-3 minuten aan om blokkeringen te voorkomen)

Motor:

Spanning: 230 v, 50 Hz
 Vermogen: 1,0 kW
 Maximale stroom: 6,4 A
 Toerental: 2860 rpm
 Beschermingsklasse: IP68
 Kabellengte: 10 m
 Isolatieklasse: F

Set bestaat uit:

Drijvende zuigslang met filter,
 Manometer,



Toepassingen:

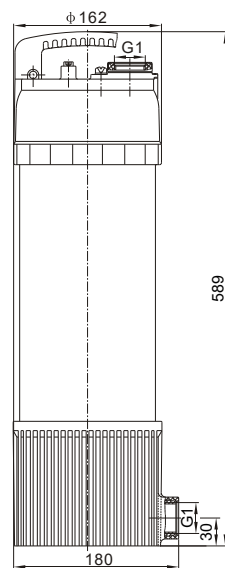


Schoonwater

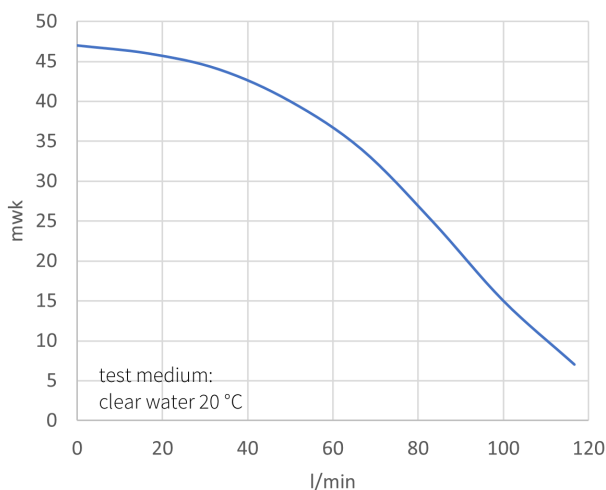


Regenwaterhergebruik

Afmetingen in mm



Curves



Q max

l/min	0	16,7	50	83,3	116,7
m ³ /h	0	1	3	5	7
Pomptype	Opvoerhoogte in mwk				
BKB 1000M	47	46	40	25	7

Artikelnummer:

RWM6065M

BKB 1000M

Drijvende zuigslang
+ Expansiekit



Technische data

Pomp:

Materiaal pomphuis: RVS 304
Materiaal pompkop & inlaat: glasvezelversterkte kunststof
Waaier type: 4 gesloten waaier
Aansluiting: 1" binnendraad
Max. vloeistof temperatuur: 40 °C
Max. dompediepte: 5 m
Gewicht: ± 16,5 kg

Ingebouwde automatische thermische beveiliging
Geschikt voor continu gebruik (mits voldoende ondergedompeld)
Automatische interne druschakelaar
Droogloopbeveiliging
Anti blokkeer functie (wanneer de pomp niet in gebruik is, schakelt deze elke 24 uur automatisch gedurende 2-3 minuten aan om blokkeringen te voorkomen)

Motor:

Spanning: 230 v, 50 Hz
Vermogen: 1,0 kW
Maximale stroom: 6,4 A
Toerental: 2860 rpm
Beschermingsklasse: IP68
Kabellengte: 10 m
Isolatieklasse: F

Set bestaat uit:

Drijvende zuigslang met filter,
Drukvat (5 ltr.),
Manometer,



Toepassingen:

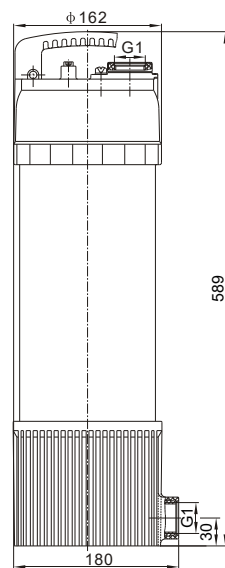


Schoonwater

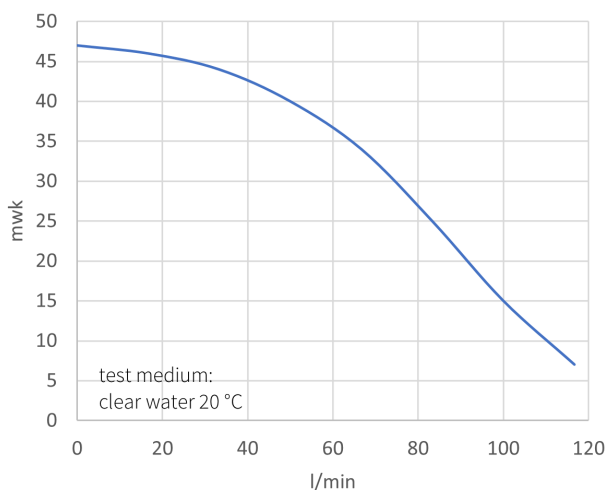


Regenwaterhergebruik

Afmetingen in mm



Curves



Q max

l/min	0	16,7	50	83,3	116,7
m ³ /h	0	1	3	5	7
Pomptype	Opvoerhoogte in mwk				
BKB 1000M	47	46	40	25	7

Artikelnummer:

RWM6066M



SKT 1000
Hydrofoor Unit



Technische data

SKT 1000 Hydrofoor unit

Bestaande uit een regelaar, elektrische pomp, druktank in een compacte samenstelling.
 Aansluiting: 1" binnendraad (In & Uit)
 Max. vloeistof temperatuur: 60 °C
 Max. flow: 7200 ltr/uur
 Gewicht: ± 10.5 kg

De unit controleert de flow en de druk.
 Incl. temperatuur sensor voor het medium met een automatische stop ≥ 60 °C en een anti vorst beveiliging ≤ 5 °C.
 Inclusief droogloopbeveiliging & automatische herstart.

- Optioneel leverbaar met onderdrukbeveiliging i.c.m. de CSP-10 Control.

Motor:

Spanning: 220-240 v, 50 Hz
 Vermogen: 1.7)
 Z - D9 - 8 ?@ ; 9
 Toerental: 5200 rpm
 Beschermingsklasse: IP44
 Kabellengte: 1,5 m met stekker
 Isolatieklasse: F
 Geluidsniveau: < 50 dB

) - @ > 317; 18 < 1 > 9 - : 1: @
 9 - 3: 11 @ - : 310 > 1 B I: 9 ; @ >



Intelligente frequentie geregelde hydrofoor unit voorzien van een touchscreen voor een gebruiksvriendelijke werking. Kan zowel horizontaal als verticaal geplaatst worden.

Toepassingen:

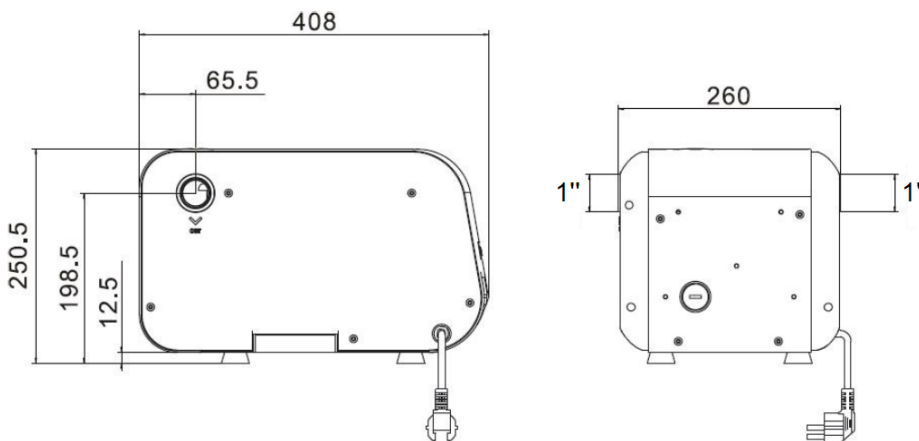


Schoon water

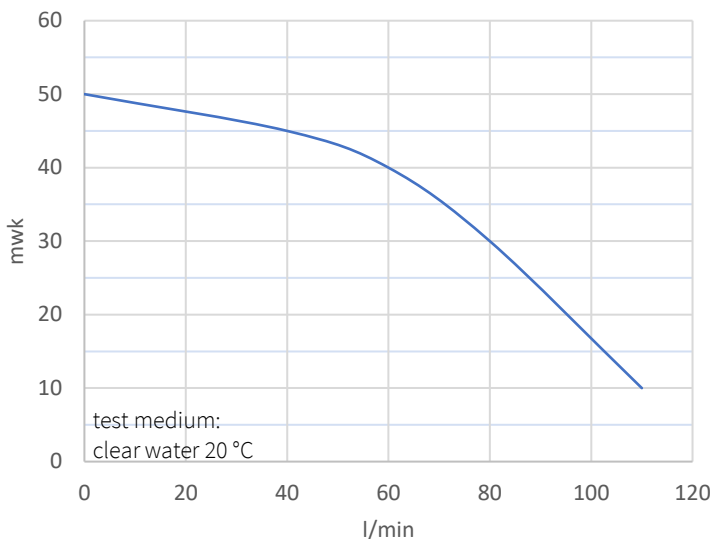


Hobby

Afmetingen



Curve



Q max

l/min	0	40	60	80	110
m ³ /h	0	2,4	3,6	4,8	6,6
Pomptype	Opvoerhoogten mwk				
SKT 1000	50	45	40	30	10

Artikelnummer:
EAN-code:

KHL6000M
8719033647114

Multirain 3/25
Hydrofoor Unit



Technische data

Hydrofoor Unit:

Materiaal pomp: volledig corrosie vaste materialen
 Materiaal ketel: gelakt staal
 Materiaal membraan: EPDM
 Mechanical seal: CAR/CER/NBR
 Waaiertype: 3 gesloten waaiers
 Aansluiting: 1" binnendraad
 Max. vloeistof temperatuur: 40 °C
 Gewicht: ± 20 kg

Motor:

Spanning: 230 v, 50 Hz
 Vermogen: 0,55 kW
 Maximale stroom: 3,8 A
 Toerental: 2850 rpm
 Beschermingsklasse: IP55
 Kabellengte: 1,5 m met stekker
 Isolatieklasse: F



Incl. druschakelaar (regelbaar)
 Incl. Aan/uit schakelaar
 Ingebouwde automatische thermische beveiliging

Toepassingen:



Regenwater hergebruik

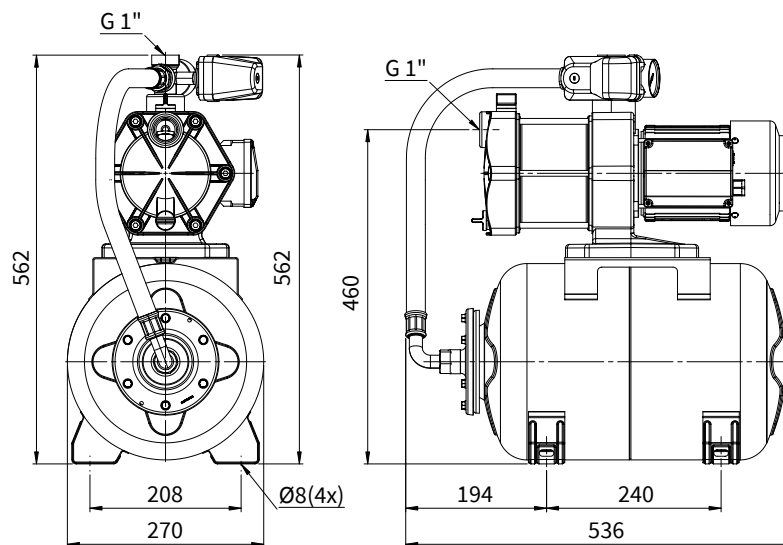


Schoonwater

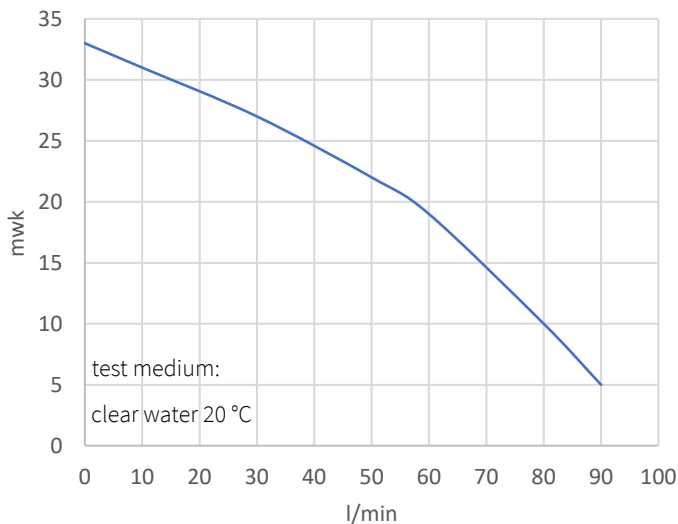


Industrie

Afmetingen in mm



Curves



Q max

l/min	20	40	60	80	90
m ³ /h	1,2	2,4	3,6	4,8	5,4
Pomptype	Opvoerhoogte in mwk				
Multirain Jet 3	28	24	18	10	5

Artikelnummer:
EAN-code:

KHL5100M
8719033643246

Multirain 4/25
Hydrofoor Unit



Technische data

Hydrofoor Unit:

Materiaal pomp: volledig corrosie vaste materialen
 Materiaal ketel: gelakt staal
 Materiaal membraan: EPDM
 Mechanical seal: CAR/CER/NBR
 Waaiertype: 4 gesloten waaiers
 Aansluiting: 1" binnendraad
 Max. vloeistof temperatuur: 40 °C
 Gewicht: ± 22 kg

Motor:

Spanning: 230 v, 50 Hz
 Vermogen: 0,75 kW
 Maximale stroom: 5,2 A
 Toerental: 2850 rpm
 Beschermingsklasse: IP55
 Kabellengte: 1,5 m met stekker
 Isolatieklasse: F



Incl. drukschakelaar (regelbaar)
 Incl. Aan/uit schakelaar
 Ingebouwde automatische thermische beveiliging

Toepassingen:



Regenwater hergebruik

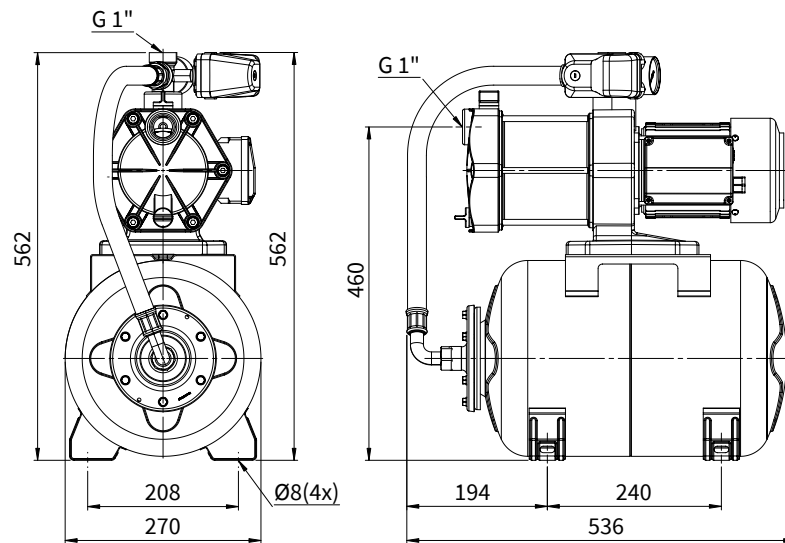


Schoonwater

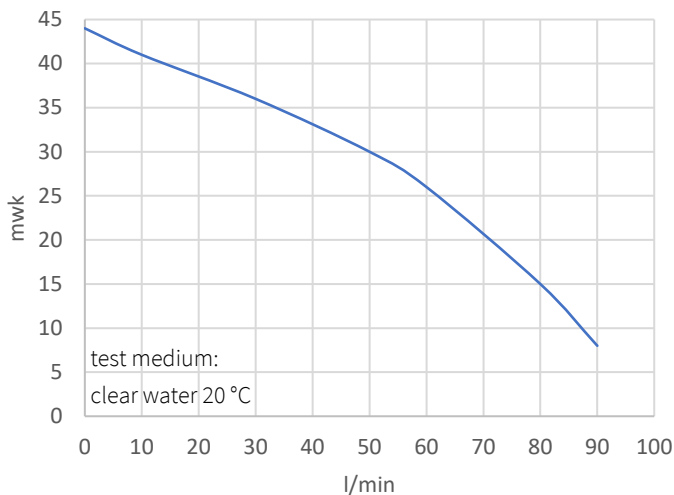


Industrie

Afmetingen in mm



Curves



l/min	20	40	60	80	90
m ³ /h	1,2	2,4	3,6	4,8	5,4
Pomptype	Opvoerhoogte in mwk				
Multirain Jet 4	38	33	26	15	8

Artikelnummer:
EAN-code:

KHL5105M
8719033643253

Multirain 5/25
Hydrofoor Unit



Technische data

Hydrofoor Unit:

Materiaal pomp: volledig corrosie vaste materialen
 Materiaal ketel: gelakt staal
 Materiaal membraan: EPDM
 Mechanical seal: CAR/CER/NBR
 Waaiertype: 5 gesloten waaiers
 Aansluiting: 1" binnendraad
 Max. vloeistof temperatuur: 40 °C
 Gewicht: ± 23 kg

Motor:

Spanning: 230 v, 50 Hz
 Vermogen: 1,0 kW
 Maximale stroom: 6,2 A
 Toerental: 2850 rpm
 Beschermingsklasse: IP55
 Kabellengte: 1,5 m met stekker
 Isolatieklasse: F



Incl. drukschakelaar (regelbaar)
 Incl. Aan/uit schakelaar
 Ingebouwde automatische thermische beveiliging

Toepassingen:



Regenwater hergebruik

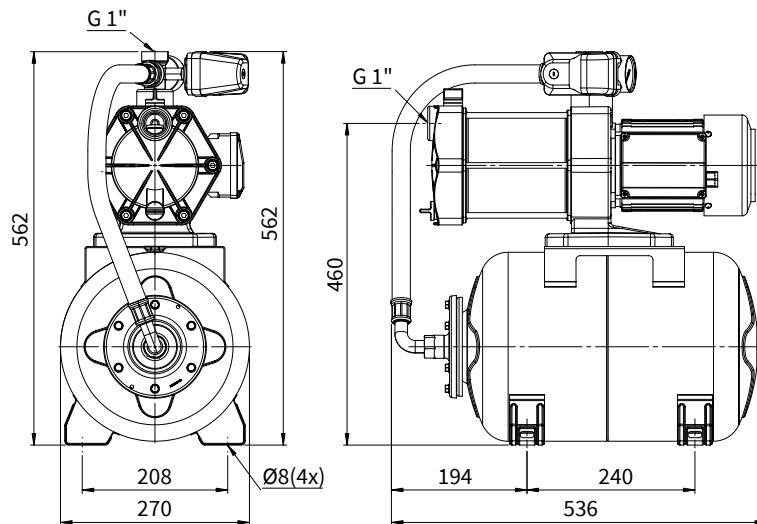


Schoonwater

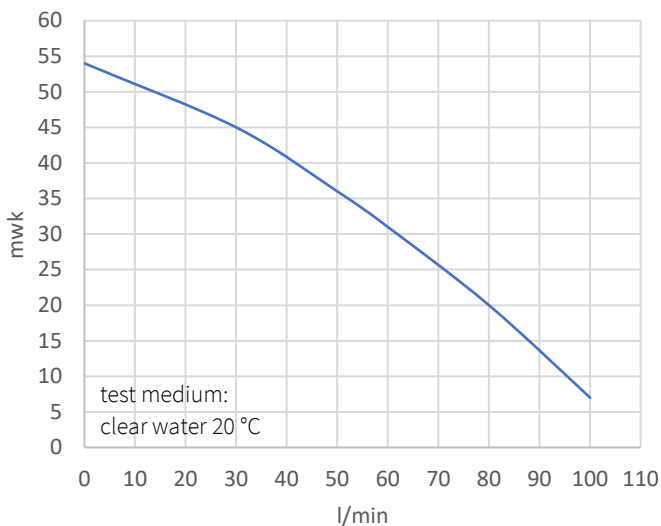


Industrie

Afmetingen in mm



Curves



Q max

	20	40	60	80	100
l/min	20	40	60	80	100
m ³ /h	1,2	2,4	3,6	4,8	6
Pomptype	Opvoerhoogte in mwk				
Multirain Jet 5	47	41	31	20	7

Artikelnummer:
EAN-code:

KHL5110M
8719033643260

TCH 100/25
Hydrofoor Unit



Technische data

Hydrofoor Unit:

Materiaal pomp: glasvezelversterkte kunststof
 Materiaal ketel: gelakt staal
 Materiaal membraan: EPDM
 Mechanical seal, CAR/CER/NBR
 Waaiertype: gesloten
 Aansluiting: 1" binnendraad
 Max. vloeistof temperatuur: 70 °C
 Max. omgevingstemperatuur: 50 °C
 Gewicht: ± 20 kg





Motor:

Spanning: 230 v, 50 Hz
 Vermogen: 1,0 kW
 Maximale stroom: 6,2 A
 Toerental: 2900 rpm
 Beschermingsklasse: IP55
 Kabellengte: 1,5 m
 Isolatieklasse: F
 Condensator: 30 µF / 450V

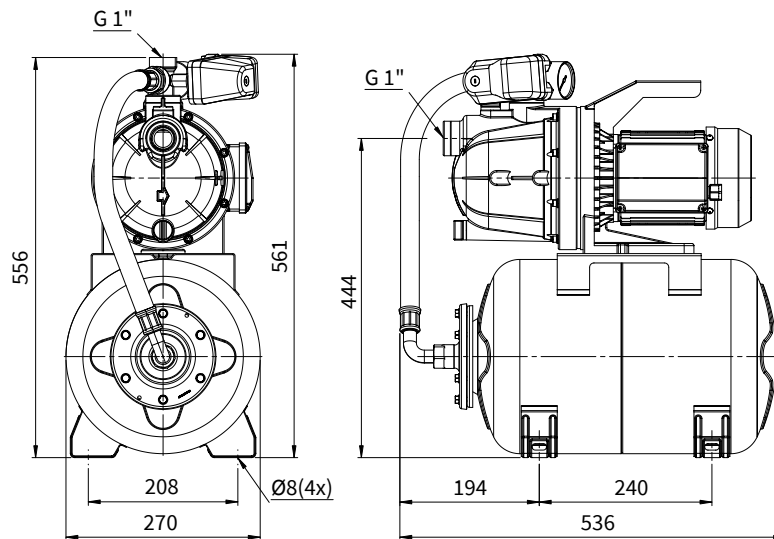


Incl. drukschakelaar (regelbaar)
 Incl. aan/uit schakelaar
 Ingebouwde automatische thermische beveiliging
 Geschikt voor continu gebruik

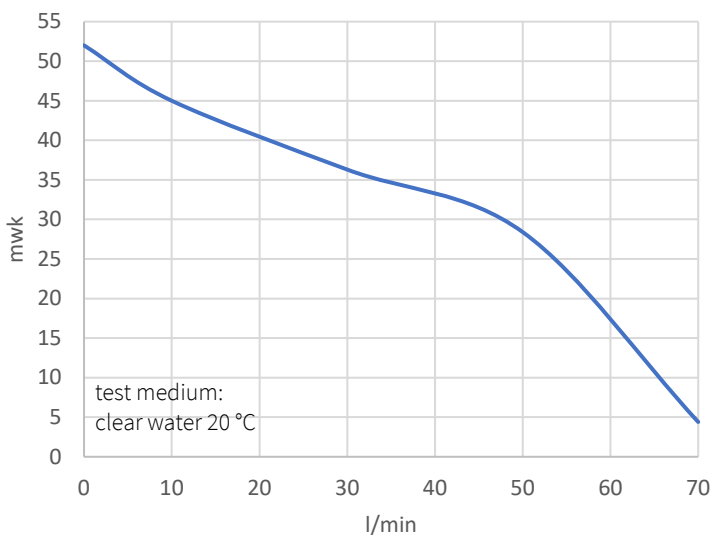
Toepassingen:

-  **Industrie**
-  **Schoonwater**
-  **Hobby**
-  **Regenwater hergebruik**

Afmetingen in mm



Curves



Q max

l/min	0	10	30	50	70
m ³ /h	0	0,6	1,8	3	4,2
Pomptype	Opvoerhoogte in mww				
TCH 100	52	45	36,3	28,4	4,4

Artikelnummer:
EAN-code:

KHL8010M
8719033642164

CMD 100/25
Hydrofoor Unit



Technische data

Hydrofoor Unit:

Materiaal pomp: RVS 304
 Materiaal ketel: gelakt staal
 Materiaal membraan: EPDM
 Mechanical seal, CAR/CER/NBR
 Waaiertype: gesloten
 Aansluiting: 1" binnendraad
 Max. vloeistof temperatuur: 70 °C
 Max. omgevingstemperatuur: 50 °C
 Gewicht: ± 20 kg

Motor:

Spanning: 230 v, 50 Hz
 Vermogen: 1,0 kW
 Maximale stroom: 6,2 A
 Toerental: 2900 rpm
 Beschermingsklasse: IP55
 Kabellengte: 1,5 m
 Isolatieklasse: F
 Condensator: 30 µF / 450V



Incl. druschakelaar (regelbaar)
 Incl. aan/uit schakelaar
 Ingebouwde automatische thermische beveiliging
 Geschikt voor continu gebruik

Toepassingen:



Industrie



Schoonwater

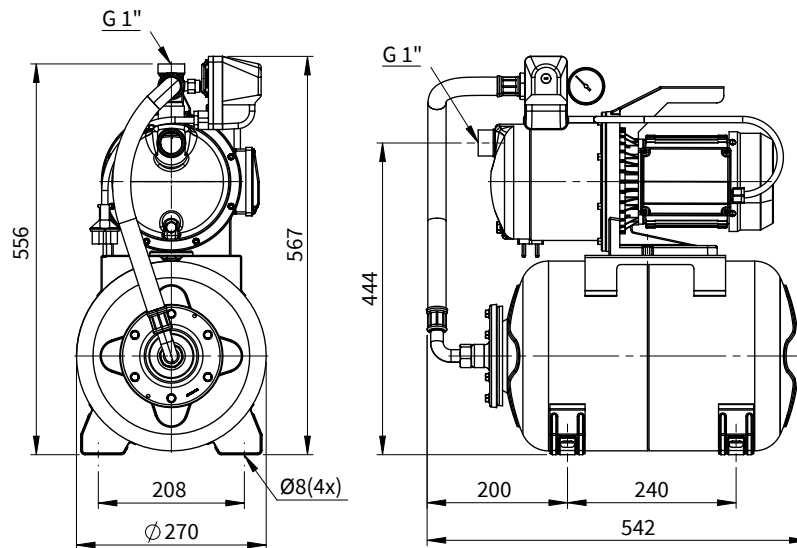


Hobby

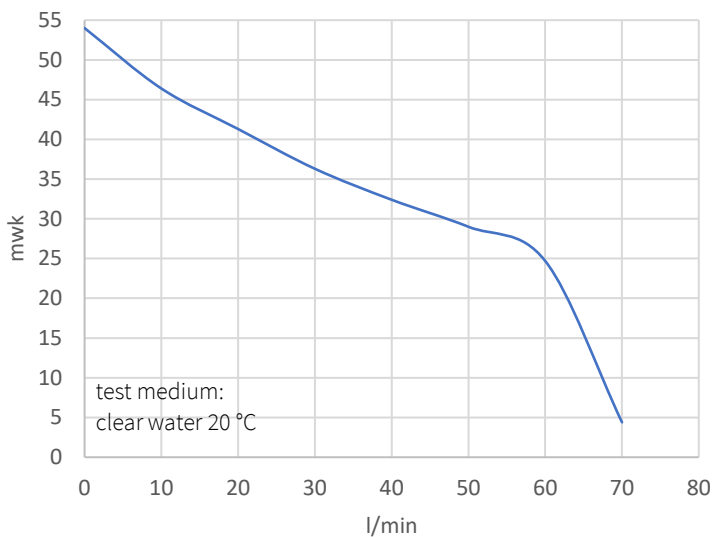


Regenwater hergebruik

Afmetingen in mm



Curves



Q max

l/min	0	10	30	50	70
m ³ /h	0	0,6	1,8	3	4,2
Pomptype	Opvoerhoogte in mwk				
CMD 100	54	46,4	36,3	29	4,4

Artikelnummer:
EAN-code:

KHL8020M
8719033642171

HRD 100/25
Hydrofoor Unit



Technische Data

Hydrofoor Unit:

Materiaal pomp: gietijzer
 Materiaal ketel: gelakt staal
 Materiaal membraan: EPDM
 Mechanical seal: CAR/CER/NBR
 Waaiertype: RVS 304 gesloten waaier
 Aansluiting: 1" binnendraad
 Max. vloeistof temperatuur: 70 °C
 Max. omgevingstemperatuur: 50 °C
 Gewicht: ± 25 kg

Motor:

Spanning: 230 v, 50 Hz
 Vermogen: 1,0 kW
 Maximale stroom: 6,2 A
 Toerental: 2900 rpm
 Beschermingsklasse: IP55
 Kabellengte: 1,5 m
 Isolatieklasse: F
 Condensator: 30 µF / 450V



Incl. drukschakelaar (regelbaar)
 Incl. aan/uit schakelaar
 Ingebouwde automatische thermische beveiliging
 Geschikt voor continu gebruik

Toepassingen:



Industrie



Schoonwater

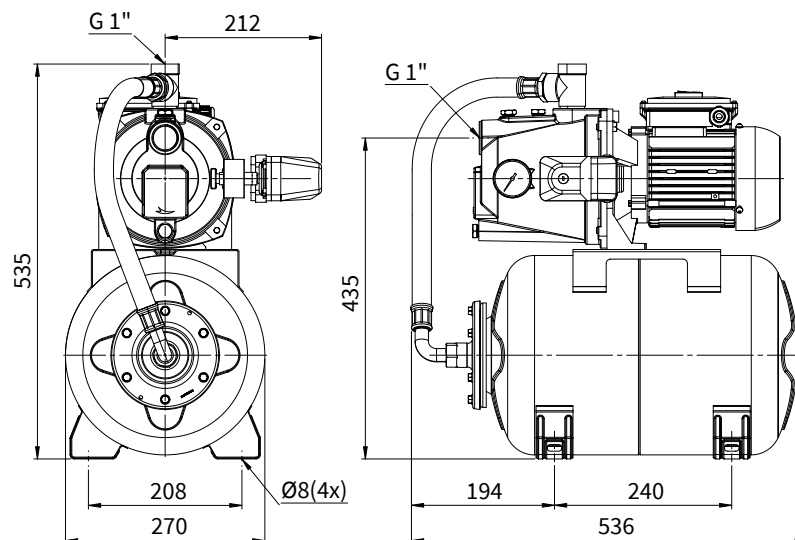


Hobby

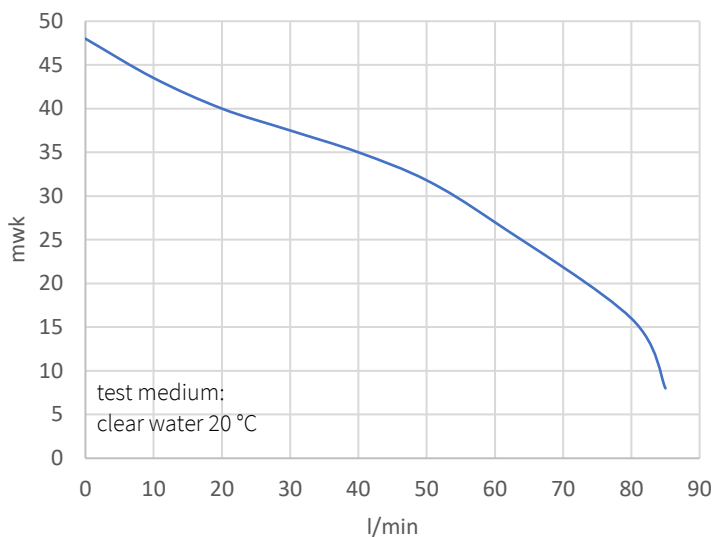


Regenwater hergebruik

Afmetingen in mm



Curves



Q max

	0	20	40	60	80	85
l/min	0	20	40	60	80	85
m ³ /h	0	1,2	2,4	3,6	4,8	5,1
Pomptype	Opvoerhoogte in mwk					
HRD 100	48	40	35	27	16	8

Artikelnummer:
EAN-code:

KHL8030M
8719033642188

Multirain Jet Control 3

Meerwaaierige Zelfaanzuigende
Centrifugaalpomp met
Pompcontrol



Technical data

Pomp:

Materiaal: volledig corrosie vaste materialen
 Mechanical seal: CAR/CER/NBR
 Waaier type: 3 gesloten waaiers
 Aansluiting: 1" binnendraad
 Max. vloeistof temperatuur: 40 °C
 Gewicht: ± 11,5 kg

Motor:

Spanning: 230 v, 50 Hz
 Vermogen: 0,55 kW
 Maximale stroom: 3,8 A
 Toerental: 2850 rpm
 Beschermingsklasse: IP55
 Kabellengte: 1,5 m met stekker
 Isolatieklasse: F

Incl. Kin Pumps Control (drukschakelaar)
 Incl. Droogloopbeveiliging
 Incl. Aan/uit schakelaar
 Ingebouwde automatische thermische beveiliging



Toepassing:



Regenwater hergebruik

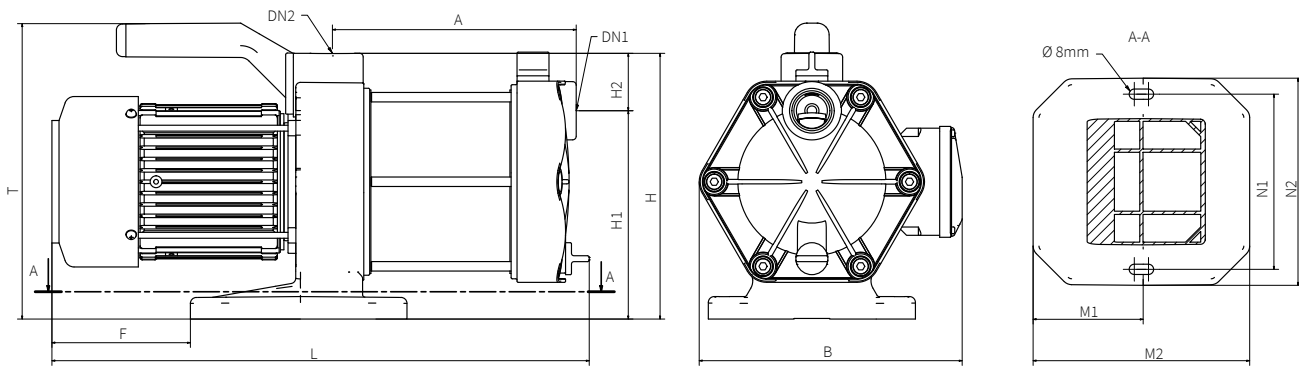


Schoonwater



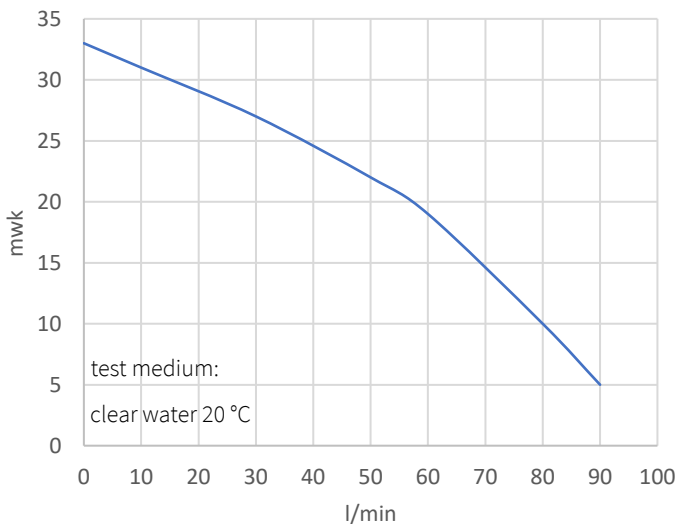
Industrie

Afmeting



Letter	B	L	T	F	M1	M2	N1	N2	DN1	DN2	H1	H2	H	A
mm	223	429	250	117	93	183	148	175	G 1"	G 1"	176	49	225	181

Curves



Q max

l/min	20	40	60	80	90
m ³ /h	1,2	2,4	3,6	4,8	5,4
Pomptype	Opvoerhoogte in mwk				
Multirain Jet 3	28	24	18	10	5

Artikelnummer:
EAN-code:

KHL5300M
8719033643130

Multirain Jet Control 4

Meerwaaierige Zelfaanzuigende
Centrifugaalpomp met
Pompcontrol



Technical data

Pomp:

Materiaal: volledig corrosie vaste materialen
 Mechanical seal: CAR/CER/NBR
 Waaier type: 4 gesloten waaiers
 Aansluiting: 1" binnendraad
 Max. vloeistof temperatuur: 40 °C
 Gewicht: ± 13 kg

Motor:

Spanning: 230 v, 50 Hz
 Vermogen: 0,75 kW
 Maximale stroom: 5,2 A
 Toerental: 2850 rpm
 Beschermingsklasse: IP55
 Kabellengte: 1,5 m met stekker
 Isolatieklasse: F

Incl. Kin Pumps Control (drukschakelaar)
 Incl. Droogloopbeveiliging
 Incl. Aan/uit schakelaar
 Ingebouwde automatische thermische beveiliging



Toepassing:



Regenwater hergebruik

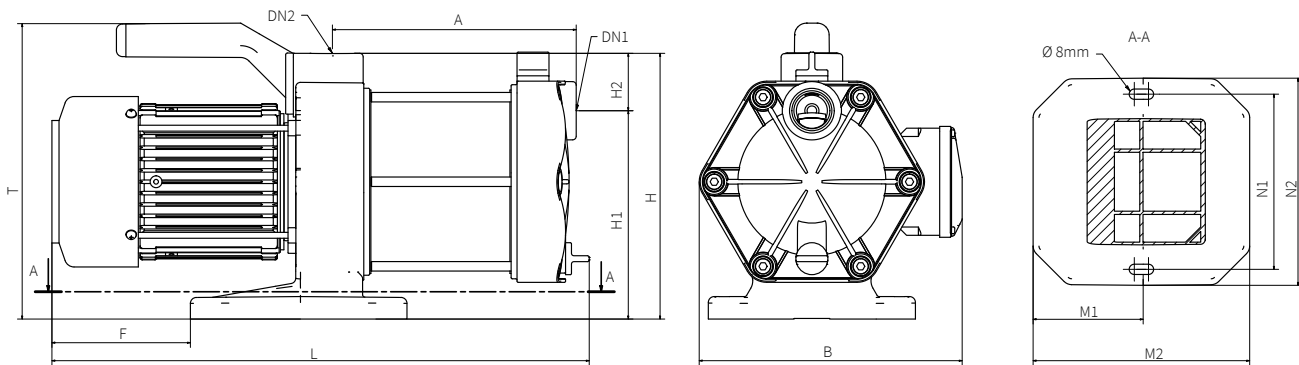


Schoonwater



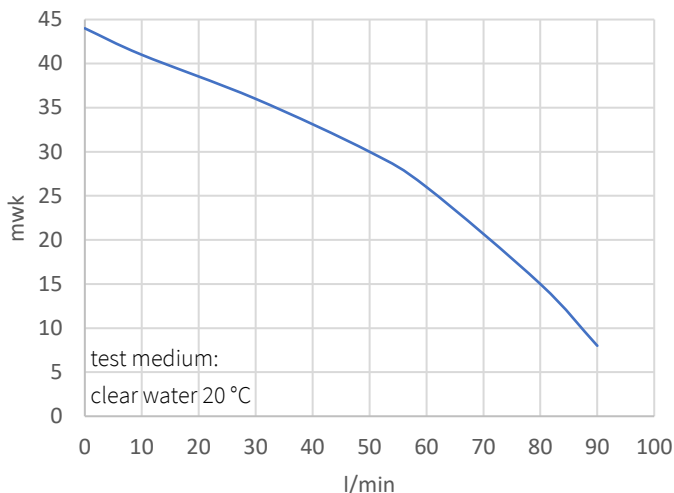
Industrie

Afmeting



Letter	B	L	T	F	M1	M2	N1	N2	DN1	DN2	H1	H2	H	A
mm	223	454	250	117	93	183	148	175	G 1"	G 1"	176	49	225	206

Curves



Q max

l/min	20	40	60	80	90
m ³ /h	1,2	2,4	3,6	4,8	5,4
Pomptype	Opvoerhoogte in mwk				
Multirain Jet 4	38	33	26	15	8

Artikelnummer:
EAN-code:

KHL5305M
8719033643147

Multirain Jet Control 5

Meerwaaierige Zelfaanzuigende
Centrifugaalpomp met
Pompcontrol



Technical data

Pomp:

Materiaal: volledig corrosie vaste materialen
Mechanical seal: CAR/CER/NBR
Waaier type: 5 gesloten waaiers
Aansluiting: 1" binnendraad
Max. vloeistof temperatuur: 40 °C
Gewicht: ± 16 kg

Motor:

Spanning: 230 v, 50 Hz
Vermogen: 1,0 kW
Maximale stroom: 6,2 A
Toerental: 2850 rpm
Bescheringsklasse: IP55
Kabellengte: 1,5 m met stekker
Isolatieklasse: F

Incl. Kin Pumps Control (drukschakelaar)
Incl. Droogloopbeveiliging
Incl. Aan/uit schakelaar
Ingebouwde automatische thermische beveiliging



Toepassing:



Regenwater hergebruik

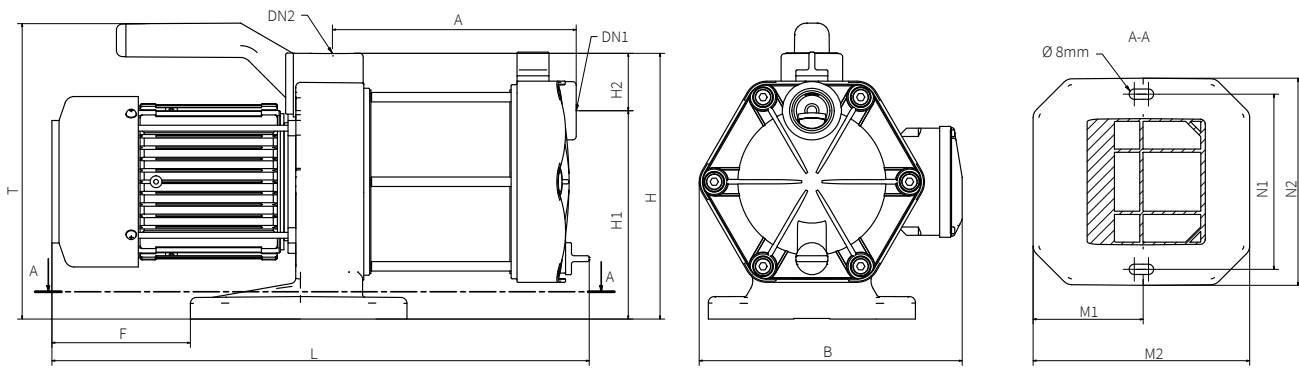


Schoonwater



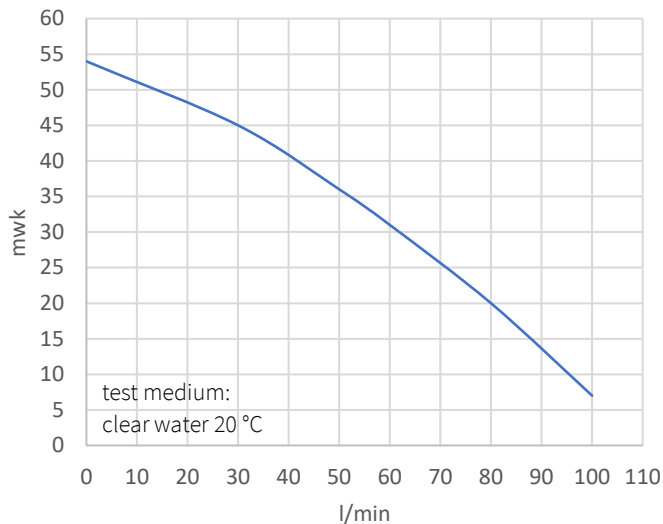
Industrie

Afmeting



Letter	B	L	T	F	M1	M2	N1	N2	DN1	DN2	H1	H2	H	A
mm	223	479	250	117	93	183	148	175	G 1"	G 1"	176	49	225	231

Curves



Q max

l/min	20	40	60	80	100
m ³ /h	1,2	2,4	3,6	4,8	6
Pomptype	Opvoerhoogte in mwk				
Multirain Jet 5	47	41	31	20	7

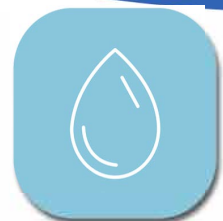
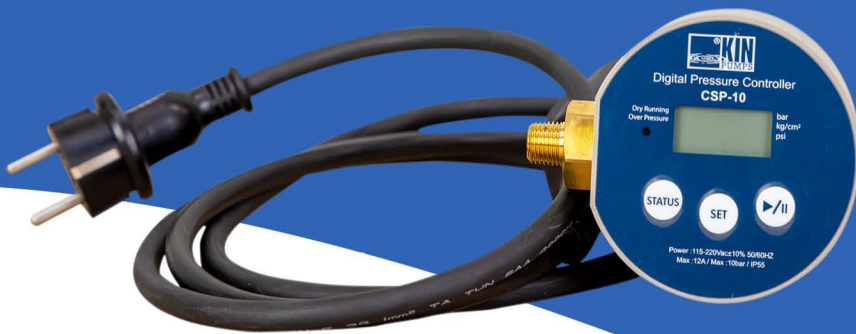
Artikelnummer:
EAN-code:

KHL5310M
8719033643154

Beschrijving

De Kin Pumps drukschakelaars zijn ontwikkeld om de pompen automatisch te kunnen regelen (start- en stopsysteem). Tevens zorgen de drukschakelaars ervoor dat de pomp beveiligd is tegen drooglopen. De Kin Pumps drukschakelaars zijn gemakkelijk te installeren en geschikt voor vele toepassingen. De drukschakelaars vinden hun toepassingen vaak daar waar pompen stand-alone worden toegepast. Hierdoor is geen externe sturing nodig en regelt het systeem zich zelf. Stand-alone toepassingen zijn bijvoorbeeld regenwater hergebruik pompen en beregeningspompen.

De drukschakelaars zijn standaard 230v en geschikt voor 50 Hz en 60 Hz. Voor een aantal drukschakelaars is het van belang dat de pomp een bepaalde minimale druk levert. Onze verkoopmedewerkers adviseren u graag over de technische eigenschappen van de betreffende drukschakelaar.



Beschrijving

De Kin Pumps Control is een hoogwaardig schakelapparaat die de besturing en bewaking van de pompmotor verzorgt. Tevens vervangt hij conventionele hydrofoorbestedingen met een groot drukvat en drukschakelaar.

De Kin Pumps Control regelt het automatisch opstarten en afslaan van de waterpomp bij het openen en dichtn van de kraan of klep/ventiel van de installatie. De Kin Pumps Control is tevens voorzien van een droogloopbeveiliging.



Technische kenmerken

Voeding:	230 v
Max. stroom pomp:	6 A
Max. capaciteit pomp:	10 m ³ /h
Min. persdruk pomp:	2,5 bar
Startdruk Kin Pumps Control:	1,5 bar
Max. systeemdruk:	10 bar
Aansluiting:	1" buitendraad
Max. vloeistof temperatuur:	60 °C
Beschermingsklasse:	IP54
Gewicht:	± 1 kg

Artikelnummer:
EAN-code:

KHL99360
8719033642317

Beschrijving

De Kin Pump Control Console is een pumpcontrol inclusief een handige ophangbeugel waardoor je gemakkelijk de pumpcontrol kunt gebruiken bij toepassingen waarbij het niet mogelijk is om de pumpcontrol direct op de pomp te monteren. Bijvoorbeeld bij gebrek aan ruimte en drukdempelpompen zonder eigen pompregeling.

De Kin Pumps Control Console is een hoogwaardig schakelapparaat die de besturing en bewaking van de pompmotor verzorgt. Bovendien vervangt hij conventionele hydrofoorbestedingen met een groot drukvat en drukschakelaar.

De Kin Pumps Control Console regelt het automatisch opstarten en uitschakelen van de waterpomp bij het openen of dichtens van de kraan of klep/ventiel van de installatie. Tevens is de console voorzien van een droogloopbeveiliging.



Technische kenmerken

Voeding:	230 v
Max. stroom pomp:	6 A
Max. capaciteit pomp:	10 m ³ /h
Min. persdruk pomp:	2,5 bar
Startdruk Kin Pumps Control:	1,5 bar
Max. systeemdruk:	10 bar
Aansluiting:	1" binnendraad (in); 1" binnendraad (uit)
Max. vloeistof temperatuur:	60 °C
Beschermingsklasse:	IP54
Gewicht:	±1 kg

Artikelnummer:
EAN-code:

RWM99350
8719033642324

Beschrijving

De CSP-10 Control is een hoogwaardig schakelapparaat dat de besturing en bewaking van de pompmotor verzorgt. De CSP-10 Control is een digitaal instelbare drukschakelaar (zowel start- als stopdruk) voor monofase pompen tot 1.5 kW (12 A).

De CSP-10 Control is eenvoudig te installeren in de persleiding van een pomp en werkt tevens als droogloopbeveiliging.

De CSP-10 Control heeft een automatische herstart nadat er een preventieve uitschakeling heeft plaatsgevonden.

Een klein expansievat in de persleiding bevordert de werking van het apparaat.

Ideaal om in plaats van een conventionele drukschakelaar te gebruiken voor het samenbouwen van een hydrofoor.



Technische kenmerken

Max. systeemdruk:	10 bar
Aansluiting:	¼" buitendraad
Max. vloeistof temperatuur:	65 °C
Max. omgevingstemperatuur:	40 °C
Beschermingsklasse:	IP55
Gewicht:	± 1 kg

Artikelnummer: KHL99500
EAN-code: 8719033641792

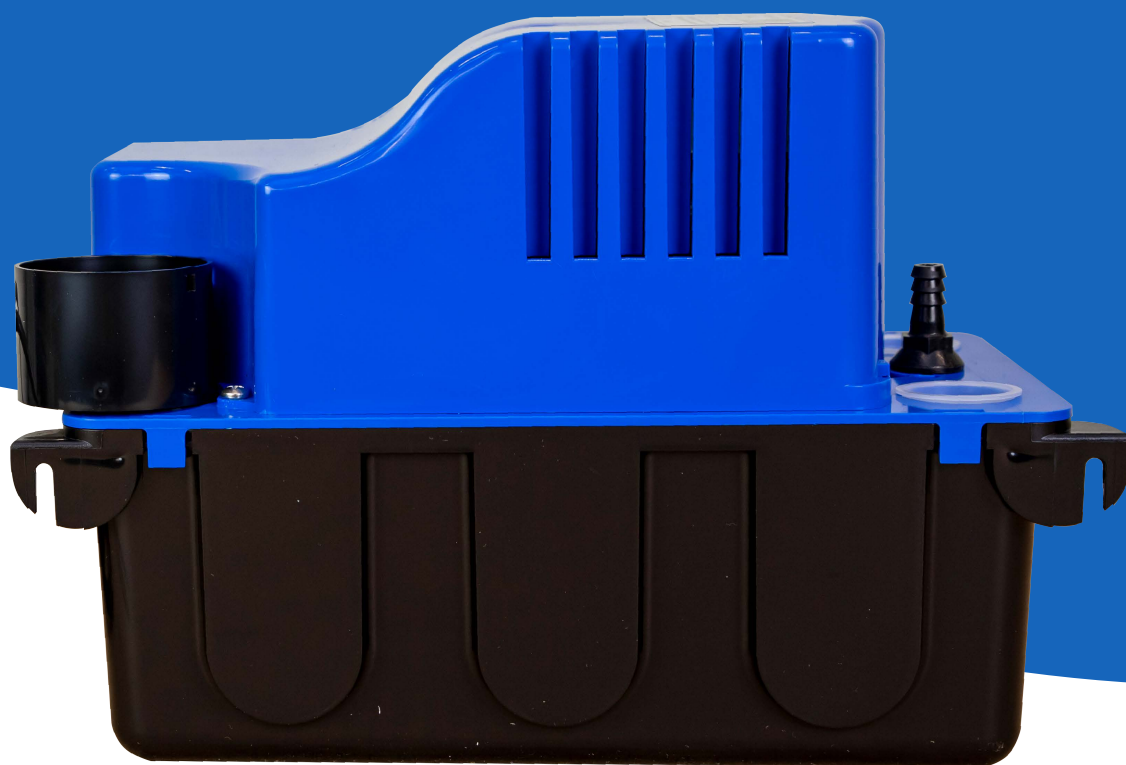
Technische kenmerken

Voeding:	230 v
Frequentie:	50 / 60 Hz
Max. stroom pomp:	12 A
Drukinstelling bereik:	0,01 - 10 bar
Vertragingstijd bereik:	1 - 60 seconden
Droogloopdetectie:	1 - 120 seconden

Tijdsinstelling automatische herstart:
1 - 600 seconden

Condenspomp 2

Condensaatpomp



Technische data

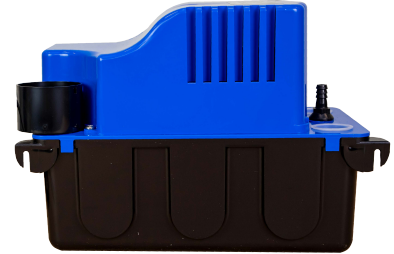
Pomp:

Aansluiting: 3/4" binnendraad met 9mm slangtule
 Max. vloeistof temperatuur: 50 °C
 Beschermingsklasse: IP20
 Gewicht: ± 2,4 kg

Zuur bestendig tot van pH 2

Motor:

Spanning: 230 v, 50 Hz
 Vermogen: 0.07 kW
 Maximale stroom: 0,6 A
 Kabellengte: 2 m incl. stekker

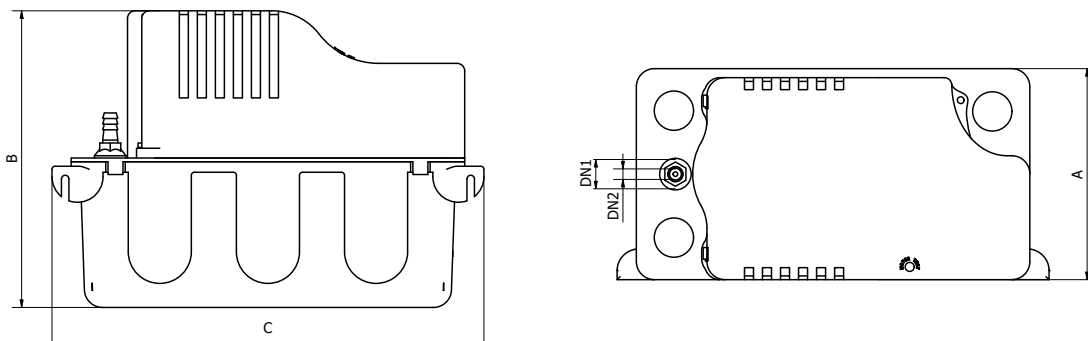


Toepassing:



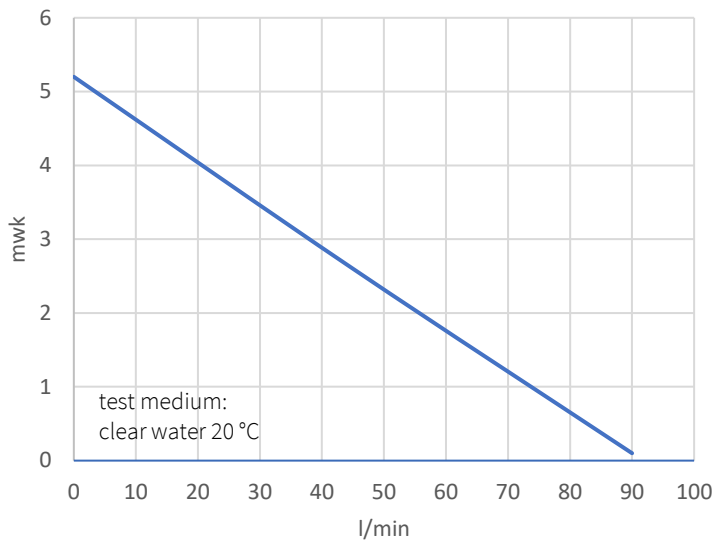
Schoonwater

Afmeting



Letter	A	B	C	DN1	DN2
mm	141	198	288	3/4"	9

Curves



Q max

l/min	0	45	90
m ³ /h	0	2,7	5,4
Pomptype	Opvoerhoogte in mwk		
CONDENSPOMP 2	5,2	2,6	0,1

Artikelnummer:
EAN-code:

KDI6050M
8719033641600

Voorfilter MLB5

Beschrijving

De Kin Pumps voorfilters MLB5 zijn toebehoren die de levensduur van de pomp kunnen verlengen. De voorfilters zorgen ervoor dat de te verpompen vloeistof wordt gefilterd. Vanwege de innovatieve bevestiging van de bokaal is het filter gemakkelijk schoon te maken of te vervangen.

De voorfilter MLB5 is een aanzuigfilter ter bescherming van de zelfaanzuigende pompen. De filter beschermt de pomp tegen het intreden van zand en verontreinigingen in de te verpompen vloeistof. De filter bezit zowel een grofvuilfilter als een zandfilter. Tevens is hij voorzien van een doorzichtig omhulsel voor een snelle en makkelijke inspectie.



Technische kenmerken

Max. systeemdruk:	8 bar
Aansluiting:	1" binnendraad
Maximale flow:	7 m ³ /h
Min. vloeistof temperatuur:	0 °C
Max. vloeistof temperatuur:	30 °C
Doorlaat:	60 µm
Gewicht:	±1 kg

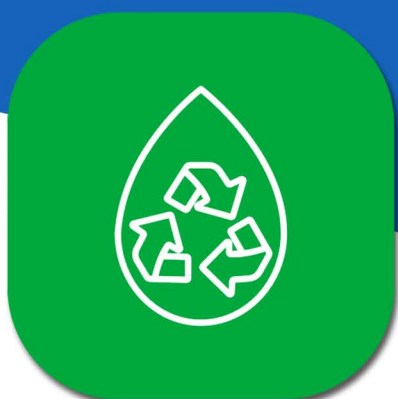
Artikelnummer:
EAN-code:

RWM99501
8719033649187

Beschrijving

De Pompconsole RVS kan gebruikt worden om een pomp op een ideale plek te monteren, waardoor inspectie en onderhoud een stuk gemakkelijker worden. De Pompconsole RVS is vervaardigd uit RVS304 en wordt compleet geleverd inclusief bevestigingsmaterialen en is voorzien van dempers waardoor trillingen van de pomp worden opgevangen.

De Pompconsole RVS is onder andere geschikt voor de MultiRain Jet pompen.



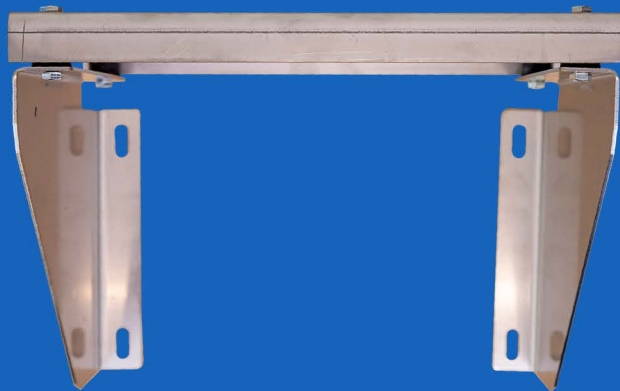
Artikelnummer:
EAN-code:

RWM51500
8719033642485

Beschrijving

De Pompconsole Verzinkt kan gebruikt worden om een pomp op een ideale plek te monteren, waardoor inspectie en onderhoud een stuk gemakkelijker worden. De Pompconsole Verzinkt is vervaardigd uit verzinkt staal en wordt compleet geleverd incl. bevestigingsmaterialen en is voorzien van dempers waardoor trillingen van de pomp worden opgevangen.

De Pompconsole Verzinkt is o.a. geschikt voor de Multirain Jet pompen.



Artikelnummer:
EAN-code:

RWM51575
8719033642492

Beschrijving

De expansiekits van Kin Pumps zijn bedoeld voor pompen met een pompregeling of pompsturing die geen of weinig expansiemogelijkheden hebben. Zonder voldoende expansiemogelijkheden bestaat de kans dat een pomp in korte tijd vaak aan- en uitschakeld, oftewel, pendeld. Dit is erg slecht voor de levensduur van de pomp en van de pompregeling of pompsturing.

De expansiekits van Kin Pumps zorgen voor voldoende expansie om het pendelen van de pomp te verminderen en daardoor de levensduur van het pompsysteem te verlengen. De expansiekits worden geleverd inclusief een muurbeugel om het geheel te bevestigen en zijn voorzien van een manometer om de druk in het systeem gemakkelijk af te kunnen lezen.

De expansiekit bestaat uit een expansieketel, messing kruisstuk, manometer en een wandbeugel



Technische kenmerken

Inhoud membraanketel:	5 liter
Voordruk membraanketel:	1.5 bar
Aansluitingen:	1"
Max. toegestane druk:	8 bar
Gewicht:	± 2,8 kg

Artikelnummer:
EAN-code:

RWM70080
8719033642416

Drijvende Zuigslang Prof

Beschrijving

De Drijvende Zuigslang Prof is een praktische oplossing voor het aanzuigen van zuiver hemelwater. Door middel van een drijflichaam bevindt de voetklep zich altijd net onder de waterspiegel, waardoor aanzuigen van verontreinigd water haast onmogelijk wordt. De set bestaat uit een drinkwatergeschikte zuigslang van hoogwaardige TPE materialen. De Drijvende Zuigslang Prof heeft een 2,5 meter slang, messing koppelingen, messing wanddoorvoer en een grofvuil filter.



Technische kenmerken

Erg flexibel (buigstraal 80 mm)

Minimale temperatuur: - 25 °C

Maximale temperatuur: 60 °C

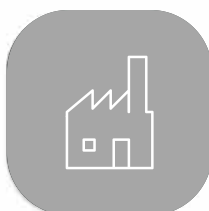
Minimale druk: - 0,9 bar

Maximale druk: 16 bar

Aansluitingen: 1"

Artikelnummer:
EAN-code:

RWM30000
8719033642423



Drijvende Zuigslang Basic

Beschrijving

De Drijvende Zuigslang Basic is een praktische oplossing voor het aanzuigen van zuiver regenwater. Door middel van een drijflichaam bevindt de voetklep zich altijd net onder de waterspiegel, waardoor aanzuigen van verontreinigd water haast onmogelijk wordt. De set bestaat uit een drinkwatergeschikte zuigslang van hoogwaardig TPE materialen. De Drijvende Zuigslang basic heeft een 2 meter slang, PVC koppelingen, grofvuil filter en is voorzien van een terugslagklep. De Zuigslang Basic kan worden toegepast bij droogopgestelde pompen.



Technische kenmerken

Erg flexibel (buigstraal 80 mm)

Minimale temperatuur: - 25 °C

Maximale temperatuur: 60 °C

Minimale druk: - 0,9 bar

Maximale druk: 16 bar

Aansluitingen: 1"

Artikelnummer:
EAN-code:

RWM30001
8719033642430



Drijvende Zuigslang Tronic

Beschrijving

De Drijvende Zuigslang Tronic is een praktische oplossing voor het aanzuigen van zuiver hemelwater. Door middel van een drijflichaam bevindt de voetklep zich altijd net onder de waterspiegel, waardoor aanzuigen van verontreinigd water haast onmogelijk wordt. De set bestaat uit een drinkwatergeschikte zuigslang van hoogwaardige TPE materialen. De Drijvende Zuigslang Tronic heeft een 2 meter slang, PVC koppelingen en een grofvuil filter. De zuigslang Tronic is speciaal ontworpen voor pompelingen met een 1" aansluiting die zijn opgesteld in de regenwaterput.



Technische kenmerken

Erg flexibel (buigstraal 80 mm)

Minimale temperatuur: - 25 °C

Maximale temperatuur: 60 °C

Minimale druk: - 0,9 bar

Maximale druk: 16 bar

Aansluitingen: 1"

Artikelnummer: RWM30002
EAN-code: 8719033642447



Open Navulstelsysteem 10 meter

Beschrijving

Het Open Navulstelsysteem 10 meter is een volautomatisch navulstelsysteem om het niveau van het regenwaterreservoir bij te vullen bij een regenwater tekort. De bijgeleverde console kan eenvoudig aan de wand gemonteerd worden.

Het navulstelsysteem wordt compleet geleverd met een 15 mm. drinkwateraansluiting, kogelkraan en een perlator. Als de console en de trechter bevestigd worden volgens de gebruiksaanwijzing, voldoet de installatie aan de Europese norm DIN 1988.

De lengte van de vlotter is 10 meter.



Artikelnummer:
EAN-code:

RWM50000
8719033642409



Open Navulstelsysteem 20 meter

Beschrijving

Het Open Navulstelsysteem 20 meter is een volautomatisch navulstelsysteem om het niveau van het regenwaterreservoir bij te vullen bij een regenwater tekort. De bijgeleverde console kan eenvoudig aan de wand gemonteerd worden.

Het navulstelsysteem wordt compleet geleverd met een 15 mm. drinkwateraansluiting, kogelkraan en een perlator. Als de console en de trechter bevestigd worden volgens de gebruiksaanwijzing, voldoet de installatie aan de Europese norm DIN 1988.

De lengte van de vlotter is 20 meter.



Artikelnummer:
EAN-code:

RWM50020
8719033642515



Open Navulstelsysteem 40 meter

Beschrijving

Het Open Navulstelsysteem 40 meter is een volautomatisch navulstelsysteem om het niveau van het regenwaterreservoir bij te vullen bij een regenwater tekort. De bijgeleverde console kan eenvoudig aan de wand gemonteerd worden.

Het navulstelsysteem wordt compleet geleverd met een 15 mm. drinkwateraansluiting, kogelkraan en een perlator. Als de console en de trechter bevestigd worden volgens de gebruiksaanwijzing, voldoet de installatie aan de Europese norm DIN 1988.

De lengte van de vlotter is 40 meter.



Artikelnummer:
EAN-code:

RWM50040
8719033642522



MVL Sets & Zuigslangset 4m

Beschrijving

De MVL set 1" (*1) & de MVL set Amfibie 1" (*2) zorgen ervoor dat de dompelpomp niet de onderste laag van een put opzuigt, maar juist de laag wat hoger in de put. Hierdoor is het haast onmogelijk om vervuilt water op te zuigen.

Kunststof zuigslangset (*3) voor pompen. Deze bestaat uit 4 meter zuigslang, voetklep en bijbehorende koppelingen voor aansluiting aan de pomp.



Artikelnummer *1:
EAN-code:

RWM30003
8719033642454

Artikelnummer *2:
EAN-code:

RWM30006
8719033642478

Artikelnummer *3:
EAN-code:

RWM70115
8719033649194