



ecolat rouleau

description du produit

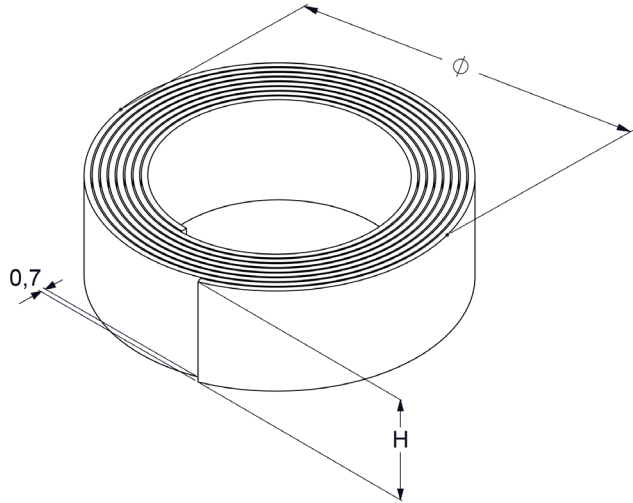
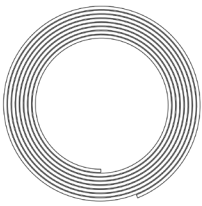
L'Ecolat roulé est une bordure de jardin et d'étang flexible qui convient pour réaliser des courbes et des pentes. L'Ecolat est fixé tous les 50 cm avec des poteaux Ecopic pour un ancrage solide dans le sol. Cette bordure de jardin et d'étang est fabriquée à partir de plastiques ménagers résiduels 100 % recyclés. Le matériau a une longue durée de vie, nécessite peu d'entretien et peut être recyclé après coup ou réutilisé dans de nouvelles applications. Une alternative durable parfaite aux bordures en bois dur, en béton ou en acier.

matériaux	MPO regranulate - fabriqué à partir de déchets ménagers belges en plastique recyclé <ul style="list-style-type: none">• 60 - 80% PE• 20 - 40% PP
couleurs	<ul style="list-style-type: none">• gris• brun• noir
utilisation	Le matériau peut être travaillé comme le bois : perçage, fraisage, sciage (à faible vitesse pour éviter la fonte), en cas d'utilisation de clous pour fixer Ecopic, toujours pré-percer.
applications	<ul style="list-style-type: none">• Spécialement conçu pour les applications courbes et inclinées• Chemin de jardin• Bordure• Jardin potager• Bordure d'étang





ecolat rouleau



E10/14	L: 100cm	H: 14cm	Ø: 52cm
E10/19	100cm	19cm	52cm
E20/14	200cm	14cm	62cm
E20/19	200cm	19cm	62cm
E25/14	250cm	14cm	65cm
E25/19	250cm	19cm	65cm



L: 100cm
100cm
200cm
200cm
250cm
250cm

H: 14cm
19cm
14cm
19cm
14cm
19cm

Ø: 52cm
52cm
62cm
62cm
65cm
65cm